



---

# Technische Anschlussbedingungen (TAB)

**für den Anschluss  
an das Fernwärmeverbundsystem  
in Chemnitz**

**Ausgabe: Juni 2012**

geändert: August 2014

**eins energie in sachsen** GmbH & Co.KG · Postfach 411468 · 09030 Chemnitz  
Tel. 0371/ 525 2525 · E-Mail: [info@eins.de](mailto:info@eins.de) · [www.eins.de](http://www.eins.de)

-----  
**inetz GmbH** · Postfach 411478 · 09030 Chemnitz  
Tel. 0371/ 489 2901 · E-Mail: [info@inetz.de](mailto:info@inetz.de) · [www.inetz.de](http://www.inetz.de)

# Inhaltsverzeichnis

	<b>Seite</b>
Anlagenverzeichnis.....	3
Abkürzungen und Formelzeichen.....	4
1. Allgemeines.....	5
1.1. Geltungsbereich.....	5
1.2. Anschluss an die Fernwärmeversorgung.....	5
2. Wärmebedarf und Verrechnungsleistung.....	6
3. Wärmeträger.....	7
3.1. Chemische Kenndaten.....	7
3.2. Füllung, Nachspeisung und Entnahme .....	7
3.3. Physikalische Parameter.....	7
3.3.1. Allgemeines.....	7
3.3.2. Heißwasser-Netz.....	8
3.3.3. Warmwasser-Netz.....	8
4. Hausanschluss und Hausstation.....	8
4.1. Hausanschlussleitung.....	8
4.2. Hausanschlussraum.....	8
4.2.1. Grundlagen.....	8
4.2.2. Zutritt.....	9
4.2.3. Raumausstattung.....	9
4.2.4. Sicherheitsbedingungen.....	9
4.3. Hausstation.....	9
4.4. Übergabestation.....	10
4.4.1. Allgemeines.....	10
4.4.2. Wärmemengenmessung.....	10
4.5. Hauszentrale.....	11
4.6. Hausanlage.....	11
4.7. Auslegungskriterien.....	11
4.8. Veränderungen.....	12
4.9. Eigentumsgrenze.....	12
5. Regelung und Sicherheitstechnik.....	12
5.1. Regelung.....	12
5.1.1. Temperaturregelung.....	12
5.1.2. Rücklauftemperaturbegrenzung.....	12
5.1.3. Volumenstrom.....	13
5.2. Sicherheitstechnik.....	13
5.2.1. Temperaturabsicherung.....	13
5.2.2. Druckabsicherung.....	13
6. Trinkwassererwärmung.....	13
7. Fernwärmebetriebene Kälteanlagen.....	14
8. Raumluftheizung.....	14
9. Einzureichende Unterlagen.....	14
9.1. Zur Antragstellung.....	14
9.2. Zur Planungsbestätigung.....	14
9.3. Zur Erstinbetriebnahme.....	14
10. Druckprobe und Abnahme.....	14
11. Erstinbetriebnahme.....	14
12. Betrieb.....	15
13. Zitierte Normen, Verordnungen und Richtlinien.....	16
14. Bauteilbezeichnungen.....	17

## Anlagenverzeichnis

Anlage 1	Schematische Darstellung Hausanschluss.....	18
Anlage 2	Eigentumsgrenzen.....	19
Anlage 3/1	Hausstation für indirekten Anschluss.....	20
Anlage 3/2	Hausstation für direkten Anschluss.....	21
Anlage 3/3	TWW-Bereitung als Speicher-Lade-System.....	22
Anlage 3/4	TWW-Bereitung als Speichersystem.....	23
Anlage 3/5	Wassernachspeisung aus dem Heißwassernetz (Handnachspeisung)	24
Anlage 3/6	Wassernachspeisung aus dem Heißwassernetz (autom. Nachspeisung)	25
Anlage 4	Angaben zur Auslegung/Planung des Fernwärme-Hausanschlusses, der Hausstation und TWW-Bereitung.....	26
Anlage 5	Antrag zur Inbetriebsetzung.....	27
Anlage 6	Abnahmeprotokoll.....	28
Anlage 7	Wärmezählerauswahlreihe.....	29
Anlage 8	Fernwärme-Hausstation mit indirekten Anschluss an das Heizwasser Fernwärmenetz.....	30

Diese Formulare sind unter [www.eins.de](http://www.eins.de) abrufbar.

## Abkürzungen, Formelzeichen und Einheiten

Abs.	Absatz
Abt.	Abteilung
AGFW	Arbeitsgemeinschaft für Wärme und Heizkraftwirtschaft e.V.
AVB	Allgemeine Versorgungsbedingungen
BetrSich V	Betriebssicherheitsverordnung
BGBI.	Bundesgesetzblatt
BT	Bauteil
D/DN	Durchmesser/Nennweite
DIN	Deutsches Institut für Normung e.V.
DVGW	Deutscher Verein des Gas- und Wasserfaches e.V.
EN	Europäische Norm
EnEV	Energieeinsparverordnung
e.V.	eingetragener Verein
FW	Fernwärme
Hast	Hausstation
HeizkostenV	Heizkostenverordnung
M	Maßstab
Pkt.	Punkt
PN	Nenndruck
PTFE	Polytetrafluorethylen
TAB	Technische Anschlussbedingungen
V	Verordnung
VDE	Verband Deutscher Elektrotechniker
VDI	Verein Deutscher Ingenieure
vgl.	vergleiche
$\Sigma V$	Volumenstrommessung
W	Wasser
KW	Kaltwasser
TWW	Trinkwarmwasser
WÜ	Wärmeübertrager
$\Sigma W\ddot{U}$	Wärmemengenmessung
°C	Grad Celsius
°dH	Grad deutsche Härte
dB	Dezibel
$\Delta p_{\min}$	minimaler Netz-Differenzdruck
$\Delta p_{\max}$	maximaler Netz-Differenzdruck
kW	Kilowatt
$\mu S/cm$	Mikrosiemens pro Zentimeter
$\mu g/l$	Mikrogramm pro Liter
lx	Lux, Lichtstärke

## 1. Allgemeines

Die eins energie in sachsen GmbH & Co. KG betreibt im Stadtgebiet Chemnitz ein Fernwärmeverbundsystem und versorgt Endkunden mit Fernwärme. Den Betrieb des Fernwärmeverteilnetzes hat sie an inetz GmbH verpachtet, die als 100%iges Tochterunternehmen alle örtlichen Verteilnetze für Strom, Gas, Wärme/Kälte und Trinkwasser verantwortet. Die eins energie in sachsen GmbH & Co. KG ist durch inetz GmbH mit operativen Betriebsführungsaufgaben betraut. In diesem Zusammenhang erlassen eins energie in sachsen GmbH & Co. KG und inetz GmbH gemeinsame Technische Anschlussbedingungen für das gesamte Fernwärmeverbundsystem.

Diese Technischen Anschlussbedingungen wurden aufgrund §4 Abs. 3 und § 17 der „Verordnung über Allgemeine Bedingungen für die Versorgung mit Fernwärme“ (AVB-FernwärmeV) von der eins energie in sachsen GmbH & Co. KG (nachstehend **eins** genannt) und inetz GmbH festgelegt und sind vom Kunden zu beachten.

### 1.1. Geltungsbereich

Die Technischen Anschlussbedingungen (TAB) gelten für die Planung, den Anschluss, den Betrieb, die Erweiterung und Änderung von Kundenanlagen, die an die mit Heizwasser betriebenen Netze des Fernwärmeverbundsystems (Heißwasser- und Warmwassernetze) der **eins/inetz** in Chemnitz angeschlossen werden oder angeschlossen sind. Sie sind Bestandteil des zwischen dem Kunden und der **eins** abgeschlossenen Versorgungsvertrages und werden jedem Kunden bei Vertragsabschluss sowie anderen Interessenten kostenlos zur Verfügung gestellt.

Sie gelten in der überarbeiteten Form mit Wirkung vom 01. Juni 2012 und ersetzen die bisher gültigen TAB vom Februar 2005.

Änderungen und Ergänzungen der TAB werden in geeigneter Weise bekannt gegeben, welche damit ebenfalls Vertragsbestandteil werden.

Bereits in Betrieb befindliche Anlagen können weiter betrieben werden, solange sie dem Stand der Technik entsprechen. Diese TAB sind jedoch bei wesentlichen Veränderungen an der Anlagentechnik anzuwenden.

Geltende Gesetze, Bestimmungen des Deutschen Instituts für Normung e.V. (DIN), Europäische Normen (EN), Verordnungen und Vorschriften bleiben von den TAB unberührt.

### 1.2. Anschluss an die Fernwärmeversorgung

Die Herstellung eines Anschlusses an das Fernwärmesystem und die spätere Inbetriebnahme der Anlage sind vom Kunden unter Verwendung der dafür vorgesehenen Vordrucke (s. Punkte 9 und 10) zu beantragen. Die **eins** bzw. **inetz** gibt die für die einzelnen Versorgungsobjekte geltenden technischen Parameter bekannt.

Benannte Betriebsparameter stellen jeweils nicht zu überschreitende Grenzwerte dar.

**Zweifel über Auslegung und Anwendung sowie Abweichungen von den TAB sind vor Beginn der Arbeiten mit der eins bzw. inetz zu klären und die Planungsunterlagen (Schaltschemen und Ausrüstungslisten) sind vor Beginn der Installationsarbeiten vom Anschlussnehmer zur Prüfung vorzulegen.**

Der Kunde ist verpflichtet, die anfallenden Montagearbeiten von einem qualifizierten Fachbetrieb ausführen zu lassen, welcher der Industrie- und Handelskammer zugehörig oder in die Handwerksrolle der Handwerkskammer eingetragen ist. Er veranlasst den Fachbetrieb,

diese TAB zu beachten und danach zu arbeiten. Das gleiche gilt auch bei Reparaturen, Ergänzungen und Veränderungen an der Anlage oder an Anlagenteilen.

*Für die Errichtung von Rohrleitungsnetzen bzw. der Durchführung von Arbeiten an netznahen Anlagenteilen, auf der Netzseite von Kundenanlagen, wird empfohlen nur Fachfirmen einzusetzen, welche nach AGFW-Arbeitsblatt FW 601 zertifiziert sind bzw. eine entsprechende Qualifikation (FW1, FW2, FW3) nach o. g. Arbeitsblatt vorweisen können.*

Bei Anlagen, die den TAB, den gesetzlichen und behördlichen Bestimmungen nicht entsprechen bzw. die Sicherheit gefährden oder erhebliche Störungen erwarten lassen, ist die **eins** berechtigt, die Inbetriebnahme oder die Versorgung bis zur Beseitigung der Mängel zu verweigern.

## **Wärmebedarf und Verrechnungsleistung**

Der Wärmebedarf ist nach folgenden Vorschriften in der jeweils gültigen Fassung zu ermitteln:

- Wärmebedarf für Raumheizung gemäß DIN EN 12831. In besonderen Fällen kann ein Ersatzverfahren angewandt werden.
- Der Wärmebedarf für raumluftechnische Anlagen nach DIN 1946.
- Der Wärmebedarf für die Trinkwassererwärmung in Wohngebäuden nach DIN 4708. In besonderen Fällen kann ein Ersatzverfahren angewandt werden.
- Der Wärmebedarf anderer Verbraucher und die Wärmebedarfsminderung durch Wärmerückgewinnung sind gesondert auszuweisen.
- Wärmebedarf zur Erzeugung von (Klima-)Kälte mittels wärmebetriebener Kältemaschinen entsprechend der Kühllast nach VDI 2078 und Herstellerangaben.

Die Wärmebedarfsberechnungen und die Ermittlung der Wärmeleistung sind auf Verlangen vorzulegen.

Aus den Wärmebedarfswerten der vorstehenden Punkte wird die vom Kunden zu bestellende und von der **eins** vorzuhaltende Wärmeleistung abgeleitet.

Die vereinbarte, vorzuhaltende, maximale Wärmeleistung wird ab einer Außentemperatur  $\leq -14^{\circ}\text{C}$  (DIN EN 12831) angeboten. Bei höheren Außentemperaturen wird die Wärmeleistung entsprechend angepasst.

**Wird die maximale Wärmeleistung auch bei höheren Außentemperaturen benötigt, ist dieses vertraglich zu vereinbaren.**

Für diese Verrechnungsleistung wird von der **eins** auf Basis der vereinbarten Versorgungstemperaturen (Vor- und Rücklauftemperatur) der entsprechende Heizwasser-Volumenstrom ermittelt und am Volumenstrom- und Differenzdruckregler in der Übergabestation bzw. Hausstation begrenzt. Die Mengenbegrenzung wird verplombt.

Neben der Volumenstrombegrenzung kann auch eine elektronische Leistungsbegrenzung unter Nutzung der Momentanwerte des Wärmezählers zum Einsatz kommen. Die **eins** bzw. **inetz** behält sich vor, welches der beiden Verfahren der Leistungsbegrenzung zur Anwendung kommt.

Haupt- und Sicherungsstempel (Marken und/oder Plomben) dürfen nach dem Eichgesetz nicht entfernt oder beschädigt werden. Beschädigungen sind der **eins** unverzüglich mitzuteilen.

### 3. Wärmeträger

#### 3.1. Chemische Kenndaten

Als Wärmeträger im Heißwassernetz (Medientemperatur  $\geq 110\text{ °C}$ ) dient aufbereitetes Wasser, das den Anforderungen des AGFW-Arbeitsblattes FW 510 entspricht und folgende Qualität hat:

pH-Wert	8,5 ...9,5
Gesamthärte	$\leq 0,10\text{ °dH}$
Leitfähigkeit	$\leq 30\text{ }\mu\text{S/cm}$
Eisen	$\leq 100\text{ }\mu\text{g/l}$
Kupfer	$\leq 10\text{ }\mu\text{g/l}$

Angaben zur Qualität des Netzinhaltswassers der Warmwassernetze (Medientemperatur  $\leq 110\text{ °C}$ ) werden bei Bedarf zur Verfügung gestellt. Das Einspeisen von Trinkwasser in die Heiznetze der **eins** ist nicht zulässig.

Das Heizwasser darf nicht verunreinigt werden.

#### 3.2. Füllung, Nachspeisung und Entnahme

Eine Entnahme von Netzinhaltswasser ist nur zur Füllung und Nachspeisung von Kundenanlagen auf der Grundlage spezieller mit der **eins** getroffener Vereinbarungen zulässig. Die Gestaltung der Wassernachspeisung der Hausanlage hat nach Anlage 3/5 bei Handnachspeisung bzw. nach Anlage 3/6 bei automatischer Nachspeisung zu erfolgen. Dabei ist auf die Druckabsicherung gemäß DIN 4747-1 zu achten. Die Einbindung der Nachspeisung in den Primärrücklauf ist so zu gestalten, dass beim Nachspeisevorgang am Temperaturfühler der Wärmemengenmessung keine Beeinflussung der Rücklauftemperatur erfolgt. Ein- und Auslaufstrecken am Volumenstrommessteil der Wärmemengenmessung (Anlage 3/1, BT 4) sind einzuhalten.

Für die Erfassung der Entnahmemenge wird durch die **eins** ein Zähler gestellt. Die Entnahme von Netzinhaltswasser zu anderen Zwecken ist nicht gestattet.

Die Entnahme von Netzinhaltswasser aus den Heizwasser-Netzen der **eins** ist anzeige- und kostenpflichtig.

#### 3.3. Physikalische Parameter / Netzparameter

##### 3.3.1. Allgemeines

Alle Drücke sind als Überdrücke angegeben.

Für Bestandsanlagen gelten bis zu einer technischen Veränderung im Rahmen einer komplexen Instandhaltung oder eines Ersatzneubaus die bisherigen Netzparameter.

Die entsprechenden Arbeitstemperaturen im Vorlauf werden in Abhängigkeit von der Außentemperatur durch die **eins** gewährleistet.

Änderungen werden rechtzeitig schriftlich bekannt gegeben.

### 3.3.2. Heißwasser- Netz

Erforderliche Druckstufe für Armaturen und Flansche (für rohrstatische und sicherheitstechnische Auslegung)	PN25
Max. Arbeitsdruck	17 bar
Berechnungstemperatur für Festigkeit und Kompensation (für rohrstatische und sicherheitstechnische Auslegung)	140°C

**Die konkreten technischen Parameter im Heißwassernetz zur Berechnung und Auslegung werden auf Anforderung von inetz zur Verfügung gestellt. Die maximale Rücklauftemperatur darf 60 °C nicht überschreiten.**

### 3.3.3. Warmwasser- Netz

**Die konkreten technischen Parameter für die Warmwasser- Netze der jeweiligen Wärmeversorgungsgebiete werden auf Anforderung von inetz zur Verfügung gestellt. Die maximale Rücklauftemperatur darf 55 °C nicht überschreiten.**

## 4. Hausanschluss und Hausstation

### 4.1. Hausanschlussleitung

Die Hausanschlussleitung verbindet das Verteilnetz mit der Übergabestelle und wird durch die **eins** errichtet.

Die Leitungsführung bis zur Übergabestelle wird zwischen **inetz** und dem Kunden abgestimmt.

Erdverlegte Fernwärmeleitungen außerhalb von Gebäuden dürfen innerhalb eines Schutzstreifens nicht überbaut oder mit tiefwurzelnenden Gewächsen überpflanzt werden.

### 4.2. Hausanschlussraum

#### 4.2.1. Grundlagen

Der Kunde stellt gemäß § 11 AVBFernwärmeV unentgeltlich einen gegen unbefugten Zutritt abschließbaren Raum zur Verfügung, in dem die erforderlichen Anschlusseinrichtungen und gegebenenfalls Betriebseinrichtungen (vgl. Anlage 1) untergebracht werden können. Lage und Abmessungen sind mit **inetz** rechtzeitig abzustimmen. Als Planungsgrundlage gelten DIN 18012 und VDI 2050, Blatt 1.

Der Raum sollte nicht neben oder unter Schlafräumen und sonstigen vor Geräuschen zu schützenden Räumen angeordnet sein. Die Schalldämmung ist so auszubilden, dass die Lautstärke von Strömungs- und Pumpengeräuschen gemäß DIN 4109 in

- Wohn- und Schlafräumen	30 dB
- Unterrichts- und Büroräumen	35 dB

nicht übersteigt.

Maßnahmen zur Reduzierung von Geräuschen bei Einhaltung dieser Grenzwerte erfolgen nicht zu Lasten von **inetz**.



#### 4.2.2. Zutritt

Der Raum muss jederzeit ohne Schwierigkeiten für Mitarbeiter der **eins** und **inetz** sowie deren Beauftragte zugänglich sein. Der Kunde gestattet den Einbau eines Schlüsseltresors an geeigneter Stelle, in dem der zu übergebende Schlüssel deponiert werden kann. Änderungen der Schließung sind der **eins** rechtzeitig unter Übergabe der neuen Schlüssel bekannt zu geben.

Das Anbringen von wegweisender Beschilderung ist durch den Kunde zu gestatten.

#### 4.2.3. Raumausstattung

Für eine ausreichende Belüftung ist zu sorgen. Der Raum ist frostfrei zu halten. Die Raumtemperatur darf 35 °C nicht überschreiten. Der Raum ist gemäß Gefahrstoffverordnung frei von Schadstoffen zu halten.

Elektrische Installationen sind nach DIN VDE 0100-737 für Nassräume und in Schutzart IP54 auszuführen.

Die Allgemeinbeleuchtung muss eine Beleuchtungsstärke von mindestens 100 Lx gewährleisten.

Für Wartungs- und Reparaturarbeiten ist eine Schutzkontaktsteckdose 230 V, mindestens 10 A erforderlich, die in eine FI-Schutzschaltung einbezogen sein muss.

Für die elektrische Versorgung der Hausanschlussanlage muss ein nach den gültigen Vorschriften der Elektrotechnik errichteter Elektroanschluss mit separater Absicherung vorhanden sein. Stromart und Nennströme der Absicherung sind mit der **eins** im Einzelfall abzustimmen.

Für die Einbeziehung der Hausanschlussanlage in den Potentialausgleich sind die Voraussetzungen zu schaffen.

Eine ausreichende Entwässerung vorzugsweise mit Rückstausicherung muss vorhanden sein. Eine Kaltwasserzapfstelle ist erforderlich.

#### 4.2.4. Sicherheitsbedingungen

Die Anordnung der Gesamtanlage im Hausanschlussraum muss den Unfallverhütungs-, Arbeits- und Brandschutzvorschriften entsprechen. Erforderliche Arbeitsflächen sind jederzeit freizuhalten. Betriebsanleitungen und Hinweisschilder sind an gut sichtbarer Stelle anzubringen.

Es ist ein ausreichender und sicherer Fluchtweg zu gewährleisten.

#### 4.3. Hausstation

Die Hausstation besteht aus der Übergabestation und der Hauszentrale.

Hausstationen mit Anschluss an das Heißwasser-Netz sind für den indirekten, Hausstationen mit Anschluss an Warmwasser-Netze in der Regel für den direkten Anschluss zu konzipieren.

Die sicherheitstechnische Ausrüstung der Hausstationen hat nach DIN EN12828 und DIN 4747- Teil 1 zu erfolgen.

Ein indirekter Anschluss liegt vor, wenn das Heizwasser der Hausanlage durch einen Wärmeübertrager vom Wärmenetz getrennt wird.

Ein direkter Anschluss liegt vor, wenn die Hausanlage vom Heizwasser aus dem Fernwärmesystem durchströmt wird.

Übergabestation und Hauszentrale können baulich getrennt oder in einer Einheit als Kompaktstation angeordnet sein. Die schematische Anordnung ist der Anlage 1 zu entnehmen.

Die Gestaltung der Hausstation und der vom Heizwasser durchströmten Anlagenteile muss den Regeln der TAB entsprechen. Für die Hausanlage gilt sie als Empfehlung (vgl. Schaltschemen der Anlagen 3/1 bis 3/4).

Die Vorschriften der Druckgeräterichtlinie sind zu beachten. Alle Fernwärmeanlagen müssen eine CE- Kennzeichnung gemäß AGFW-Arbeitsblatt FW 521 haben.

Für wärmebetriebene Kälteanlagen gelten besondere Regelungen (s. Pkt. 7.).

## 4.4. Übergabestation

### 4.4.1. Allgemeines

Die Übergabestation ist das Bindeglied zwischen der Hausanschlussleitung und der Hauszentrale und ist im Hausanschlussraum angeordnet. Bauteile und Raumbedarf sind mit **inetz** abzustimmen. Sie dient dazu, die Wärme vertragsgemäß, z. B. hinsichtlich Druck, Differenzdruck, Temperatur und Volumenstrom, an die Hauszentrale zu übergeben.

### 4.4.2. Wärmemengenmessung (Wärmezähler)

Die erforderliche Wärmezählergröße (incl. Baulängen, Eintauchtiefen der Temperaturfühler) wird von der **eins** vorgegeben. Diese stellt auch die zur Messung erforderlichen Messgeräte bereit und ist für die Montage des Wärmezählers verantwortlich. Der Einbau erfolgt erst nach Spülung der fertiggestellten Anlage gemäß Vorschrift der DIN EN 1434-6.

Folgende Anforderungen sind einzuhalten:

- Einlaufstrecke 5x D, Auslaufstrecke 3x D für alle Zählertypen
- Horizontale Einbaulage des Durchflusssensors (Abweichungen sind abzustimmen)
- Einbau des Durchflusssensors ohne Wärmedämmung
- Einbau der Temperaturfühler nach AGFW-Arbeitsblatt FW 202.

Details mit Angaben der Ein- und Auslaufstrecken, Baumaßen und den Widerstandstemperturfühlern sind der Anlage 7 (Wärmezählerauswahlreihe) zu entnehmen.

Weiterführende Informationen können bei Bedarf angefordert werden.

Die Zählerstanderrfassung des Wärmezählers kann über eine Datenübertragung bzw. ein intelligentes Messsystem erfolgen. Die Festlegung zur Infrastruktur und zur technischen Gestaltung wird projektspezifisch bei der Umsetzung getroffen.

Zur Erfüllung der Anforderungen der Heizkostenverordnung (HKVO) ist es erforderlich, in die Heizwasserleitung zur Trinkwassererwärmungsanlage einen Wärmemengenzähler einzubauen. Die Messung der Wärmemenge für die Trinkwassererwärmung über diesen Zähler ist ab dem 31. Dezember 2013 vorgeschrieben.

In den Anlage 3/3 TWW-Bereitung (Speicher-Lade-System) und Anlage 3/4 TWW-Bereitung (Speichersystem) ist die technische Gestaltung ersichtlich.

Der Einbau dieser Wärmemengenmessungen gemäß HKVO in Trinkwassererwärmungsanlagen ist in einem Technischen Handbuch (Richtlinie) der **eins** geregelt. Für Anlagen, die sich nicht in der Betriebsführung bzw. im Eigentum **inetz** befinden, gilt dieser Standard als Empfehlung.

Für die Wärmemengenmessung (Unterzähler) der Trinkwassererwärmungsanlage erfolgt keine Beistellung der Messeinrichtung durch die **eins**.

#### 4.5. Hauszentrale

Die Hauszentrale ist das Bindeglied zwischen der Übergabestation und der Hausanlage. Sie dient der Anpassung der Wärmelieferung an die Hausanlage hinsichtlich Differenzdruck, Temperatur und Volumenstrom.

#### 4.6. Hausanlage

Die Hausanlage muss so ausgelegt werden, dass die Einhaltung der vereinbarten maximalen Rücklauftemperatur gewährleistet wird.

Es wird empfohlen, bei fernwärmeversorgten Heizungsanlagen große Temperaturspreizungen zu realisieren.

Für den hydraulischen Abgleich sollten in der Hausanlage selbsttätig wirkende Strangregulierventile und für die individuelle Temperaturregelung Heizkörperthermostatventile mit Voreinstellung für hohe Temperaturspreizungen eingesetzt werden.

Hausanlagen sind gemäß DIN 4747-1 so auszuführen, dass kein Vorlaufmedium ungenutzt in den Rücklauf strömen kann.

#### 4.7. Auslegungskriterien

Die Schaltschemata zur Gestaltung der Hausstationen sind den Anlagen 3/1 (indirekt Anschluss) und 3/2 (direkter Anschluss) zu entnehmen.

Schwerpunktmäßig sind folgende Kriterien hervorzuheben:

- Bei Einsatz von Plattenwärmeübertragern sind nur gelötete Ausführungen zulässig.
- Plattenwärmeübertrager sind so einzubauen, dass aus der Anlage keine Kräfte, Spannungen oder Schwingungen auf die Anschlussstutzen übertragen werden können.
- Der Einsatz von geeigneten Universalmessstutzen ist zugelassen. Der Wärmeübertrager ist jedoch in jedem Falle primär- und sekundärseitig mit je einem Manometer auszurüsten.
- **Armaturen im Heißwassernetz sind einzuschweißen oder mit flachdichtenden Verbindungen zu installieren.** Armaturen mit Sphäroguss- oder Rotgussgehäuse dürfen nur dann im Heißwassernetz eingebaut werden, wenn sichergestellt ist, dass auf sie keine unzulässigen Spannungen übertragen werden können und die Druck- und Temperaturfestigkeit gewährleistet ist.
- Die vorgesehenen Materialien (Rohrleitungen, Flansche, Dichtungen, Armaturen, Behälter, Druck- und Temperaturmessgeräte) müssen der Qualität des Wärmeträgers und den maximalen Betriebsbedingungen (Kompensation und Festigkeit) entsprechen.
- Die Kombination aus verzinktem Material mit Kupfer ist nicht zulässig.
- An allen Hochpunkten sind Entlüftungen, an Tiefpunkten Entleerungen erforderlich.

Für die vom Fernheizwasser durchflossenen Anlagenteile sind nicht zugelassen:

	Heißwassernetz	Warmwassernetz
PTFE-Gewindedichtband	<b>x</b>	unter Beachtung der Einsatzbedingungen Druck/Temperatur
Hanfdichtungen	<b>x</b>	
Konische Verschraubungen	<b>x</b>	
Weichlotverbindungen	<b>x</b>	
Schlauchverbindungen	<b>x</b>	<b>x</b>
Gummikompensatoren	<b>x</b>	unter Beachtung der Einsatzbedingungen Druck/Temperatur
Selbsttätige Entlüftungen in vom Heizwasser des Fernwärmenetzes durchflossenen Anlagenteilen	<b>x</b>	<b>x</b>

#### 4.8. Veränderungen

Die anlagentechnische Gestaltung ist vor Beginn der Umbauarbeiten mit **inetz** abzustimmen (s. auch § 15 AVBFernwärmeV).

#### 4.9. Eigentumsgrenze

Die Eigentumsgrenze wird aufgrund der örtlichen Bedingungen nach Anlage 2 vertraglich vereinbart und gekennzeichnet.

### 5. Regelung und Sicherheitstechnik

#### 5.1. Regelung

##### 5.1.1. Temperaturregelung

Geregelt wird die Vorlauftemperatur des Heizmediums.

Verbrauchergruppen mit unterschiedlichen Anforderungen sollten einzeln geregelt werden.

Zur Dimensionierung des Stellgerätes für die Beimischregelung sind der max. erforderliche Heizwasser-Volumenstrom und der am Einbauort zur Verfügung stehende Differenzdruck maßgebend. Dabei muss der Druckverlust des geöffneten Stellgerätes so groß gewählt werden, dass eine ausreichende Ventilautorität gewährleistet ist. Schnell wirkende Stellgeräte sind nicht zulässig.

Die Stellantriebe (nach DIN 4747-1, gegebenenfalls mit Sicherheitsfunktion) müssen so bemessen sein, dass sie gegen den max. auftretenden Netz-Differenzdruck  $\Delta p_{\max}$  schließen können.

Für die Hauszentrale und die Hausanlage gelten die Bestimmungen der „Verordnung über energiesparenden Wärmeschutz und energiesparende Anlagentechnik bei Gebäuden“ (Energieeinsparverordnung - EnEV).

##### 5.1.2. Rücklauftemperaturbegrenzung

Die maximale, vertraglich vereinbarte Rücklauftemperatur darf nicht überschritten werden.

Der Rücklauftemperaturfühler ist so anzuordnen, dass er Temperaturänderungen sofort erfassen kann.

Die Rücklauftemperaturbegrenzung muss auf das Stellglied der Vorlauftemperaturregelung wirken.

### **5.1.3. Volumenstrom**

Der Fernheizwasser-Volumenstrom ist abhängig von der erforderlichen Leistung der Raumheizung und dem nutzbaren Wärmeinhalt des Fernheizwassers.

In der Hauszentrale werden sowohl der Fernheizwasser-Volumenstrom als auch der Heizmittel-Volumenstrom der Hausanlage dem Bedarf angepasst.

Der Fernheizwasser-Volumenstrom wird mit einem Volumenstrom- und Differenzdruckregler entsprechend der vertraglich vereinbarten Wärmeleistung bei Nennspreizung begrenzt.

Die Umwälzpumpe jedes Regelkreises ist entsprechend den hydraulischen Belangen auszulegen. Nach EnEV ist der Einsatz von elektronisch geregelten Pumpen für die Raumwärmebereitstellung grundsätzlich vorgeschrieben.

## **5.2. Sicherheitstechnik**

Die sicherheitstechnischen Anforderungen für Hausstationen und Hausanlagen werden durch die europäische Norm DIN EN 12828 und der nationalen Norm DIN 4747-1, geregelt.

### **5.2.1. Temperaturabsicherung**

Eine Temperaturabsicherung nach DIN 4747-1 ist erforderlich, wenn die maximale Netzvorlauftemperatur größer ist als die maximale zulässige Vorlauftemperatur der Hausanlage.

Bei indirekten Anlagen müssen die Messwertnehmer unmittelbar am Wärmeübertrager angeordnet werden, um Temperaturveränderungen auch bei Ausfall der Heizkreispumpen schnell zu erfassen.

### **5.2.2. Druckabsicherung**

Für indirekt angeschlossene Anlagen erfolgt die Druckabsicherung nach DIN EN12828 und DIN 4747-1.

## **6. Trinkwassererwärmung**

Für die Planung, Errichtung, Ausrüstung und den Betrieb von Trinkwassererwärmungsanlagen gelten die DIN EN 1717 und DIN EN12897 sowie die nationalen Normen DIN 1988 Teil 2 und 4, DIN 4753 Teil 2, 3, 7 und 10.

Die Ermittlung des Wärmebedarfs bzw. der Bedarfskennzahl hat nach DIN 4708 Teil 2 zu erfolgen.

Das DVGW-Arbeitsblatt W 551 und die Trinkwasserverordnung sind zu beachten.

Die Temperaturabsicherung ist nach DIN 4747-1 auszuführen.

Die Trinkwassererwärmung kann sowohl im Vorrangbetrieb als auch im Parallelbetrieb zur Raumheizung erfolgen.

Bei der Trinkwasserinstallation sind Kombinationen aus verzinktem Material und Kupfer nicht zulässig.

## 7. Fernwärmebetriebene Kälteanlagen

Die Kälteanlage erzeugt unter Ausnutzung von Fernwärme mittels Sorptionskältemaschinen (Klima-) Kälte in Form von Kaltwasser.

Der Anschluss wärmebetriebener Kältemaschinen ist direkt an das Fernwärmesystem möglich.

Diese Sonderform der Versorgung ist generell mit **inetz** abzustimmen.

## 8. Raumluftheizung (RLH)

Raumluftheizungen sind so zu schalten, dass zur Lüfterinbetriebnahme die Wärmezufuhr gesichert wird, um das Einfrieren zu vermeiden. Bei Abschaltung der Lüfter muss die Wärmezufuhr unterbrochen werden, damit der Wärmeträger nicht ungekühlt in den Rücklauf strömen kann.

Die Regelung ist so zu bemessen, dass die vertraglich vereinbarte Rücklauftemperatur bei allen Lastfällen nicht überschritten wird.

## 9. Einzureichende Unterlagen

### 9.1. Zur Antragstellung

- Antrag auf Erstellung von Netzananschlüssen (Fernwärme-Anschluss) (Formular unter [www.eins-energie.de](http://www.eins-energie.de))
- Angaben zur Auslegung/Planung des Fernwärmehausanschlusses, der Hausstation und TWW-Bereitung, (Anlage 4)
- Lageplan M 1:500
- Hausgrundriss mit Angaben zur Lage der Hausstation und Trassenzuführung

### 9.2. Zur Planungsbestätigung

- Schaltschema (ggf. weitere Zeichnungen inkl. Bauteilliste)
- Aufstellung aller für den Anschluss relevanten technischen Parameter und Ausrüstungen

### 9.3. Zur Erstinbetriebnahme

- Antrag zur Inbetriebsetzung (Anlage 5)
- Herstellererklärung, mit der die fachgerechte Errichtung der Anlagen bescheinigt wird

## 10. Druckprobe und Abnahme

Die Hausstation ist einer Druckprobe mit Kaltwasser bzw. mit Luft zu unterziehen. Die Druckprobe ist stets vom Beauftragten der **eins** abzunehmen (Anlage 6).

Die Druckfestigkeit und Dichtheit ist vom Hersteller der Anlage zu bescheinigen.

## 11. Erstinbetriebnahme

Die Erstinbetriebnahme der Fernwärmeanlagen erfolgt grundsätzlich im Beisein der **eins** mit der Installationsfirma und dem Kunden oder dessen Beauftragten.

Für Geräte und Bauteile (Wärmeübertrager und Ausdehnungsgefäße), welche unter die Druckgeräterichtlinie 97/23/EG fallen, sind vor Erstinbetriebnahme die erforderlichen Prüfungen durch eine zugelassene Überwachungsstelle bzw. einer befähigten Person entsprechend § 14 der Betriebssicherheitsverordnung (BetrSichV) durchzuführen.

Zur Inbetriebnahme sind folgende Unterlagen zu übergeben:

- **Bescheinigung über die Prüfung vor Inbetriebnahme einer Druckbehälteranlage nach § 14 BetrSichV (falls zutreffend),**
- **schriftliche Fachunternehmererklärung zum TAB-konformen Zustand der Kundenanlage,**
- **Druckprüf- und Spülprotokolle Heizwasserteil und Hausanlage (Anlage 6),**
- **Aktuelles Schaltschema der Kundenanlage (nur Stationsteil) inkl. Material-/Bauteilliste,**

Bei der Inbetriebnahme ist von der Installationsfirma auszufüllen:

- **Beschreibung einer Wärmeerzeugungsanlage mit Bescheinigung einer Prüfung anlässlich der erstmaligen Inbetriebnahme und die Übergabe der Betriebs- und Wartungsanleitung (Anlage 8)**

Im Rahmen der Erstinbetriebnahme ist die Funktion der Sicherheitseinrichtungen inkl. Rücklauf Temperaturbegrenzung vorzuführen.

Die Inbetriebnahme wird protokolliert.

Die Füllung der Hausanlage aus dem Trinkwassernetz ist zulässig.

## **12. Betrieb**

Schalthandlungen auf der Heißwasserseite von Wärmeversorgungsanlagen des Kunden werden prinzipiell durch die **eins** durchgeführt. Auf der Warmwasserseite werden Schalthandlungen durch die **eins** nur bis zur vertraglich vereinbarten Übergabestelle ausgeführt.

Zur Abwendung von Gefahren dürfen die Eingangs-/Ausgangsarmaturen auch von Dritten geschlossen werden.

Unmittelbar nach der zur Gefahrenabwehr vom Kunden vorgenommenen Schalthandlung ist die **eins** zu informieren.

Nach Beseitigung der Mängel erfolgt die Wiederinbetriebnahme ausschließlich durch die **eins**.

### 13. Zitierte Normen, Verordnungen und Richtlinien

DIN 1946	Raumlufttechnik
DIN 1988-2	Technische Regeln für Trinkwasser-Installation; Planung und Ausführung
DIN 1988-4	Technische Regeln für Trinkwasser-Installation; Schutz des Trinkwassers, Erhaltung der Trinkwassergüte
DIN 4109	Schallschutz im Hochbau
DIN 4708	Zentrale Wassererwärmungsanlagen – Regeln zur Ermittlung des Wärmebedarfs zur Erwärmung von Trinkwasser in Wohngebäuden
DIN 4747-1	Fernwärmeanlagen; Sicherheitstechnische Ausrüstung von Unterstationen, Hausstationen und Hausanlagen zum Anschluss an Heizwasser-Fernwärmenetze
DIN 4753	Wassererwärmer und Wassererwärmungsanlagen für Trink- und Betriebswasser
DIN 18012	Haus-Anschlusseinrichtungen in Gebäuden; Raum- und Flächenbedarf
DIN 32730	Stellgeräte für Wasser und Wasserdampf mit Sicherheitsfunktion in heiztechnischen Anlagen
DIN EN 1434-6	Wärmezähler; Wärmezähler-Einbau, Inbetriebnahme, Überwachung und Wartung
DIN EN 12828	Heizungssysteme in Gebäuden
DIN EN 12831	Verfahren zur Berechnung der Norm-Heizlast
DIN EN 12897	Wasserversorgung – Bestimmung für mittelbarbeheizte, unbelüftete (geschlossene) Speicher-Wassererwärmer
DIN EN 1717	Schutz des Trinkwassers vor Verunreinigungen in Trinkwasserinstallationen und allgemeine Anforderungen an Sicherheitseinrichtungen zur Verhütung von Trinkwasserverunreinigungen durch Rückfließen
DIN VDE 0100	Errichten von Niederspannungsanlagen
VDI 2050-1	Heizzentralen; Heizzentralen in Gebäuden
VDI 2078	Berechnung der Kühllast klimatisierter Räume
AGFW-Arbeitsblatt FW 202	Ausführung und Einbau von Temperaturfühlern für Wärmezähler
AGFW-Arbeitsblatt FW 510	Anforderungen an das Kreislaufwasser von Industrie- und Fernwärmeheizanlagen sowie Hinweise für deren Betrieb
AGFW-Arbeitsblatt FW 521	CE-Kennzeichnung von Fernwärmestationen
AGFW-Arbeitsblatt FW 601	Qualifikationskriterien für Rohrleitungsbauunternehmen

Verordnung über die Sicherheit und den Gesundheitsschutz bei der Bereitstellung von Arbeitsmitteln und deren Benutzung bei der Arbeit, über Sicherheit beim Betrieb überwachungsbedürftiger Anlagen und über die Organisation des betrieblichen Arbeitsschutzes (Betriebssicherheitsverordnung-BetrSichV)

Druckgeräte Richtlinie 97/23/EG

DVGW-Arbeitsblatt W 551 Trinkwassererwärmungs- und -leitungsanlagen; Technische Maßnahmen zur Verminderung des Legionellenwachstums

Eichgesetz, in der jeweils gültige Fassung

Verordnung über die verbrauchsabhängige Abrechnung der Heiz- und Warmwasserkosten

Verordnung über Allgemeine Bedingungen für die Versorgung mit Fernwärme vom 20. Juni 1980 (AVBFernwärmeV)

Verordnung über energiesparenden Wärmeschutz und energiesparende Anlagentechnik bei Gebäuden (Energieeinsparverordnung - EnEV)








## 14. Bauteilbezeichnungen

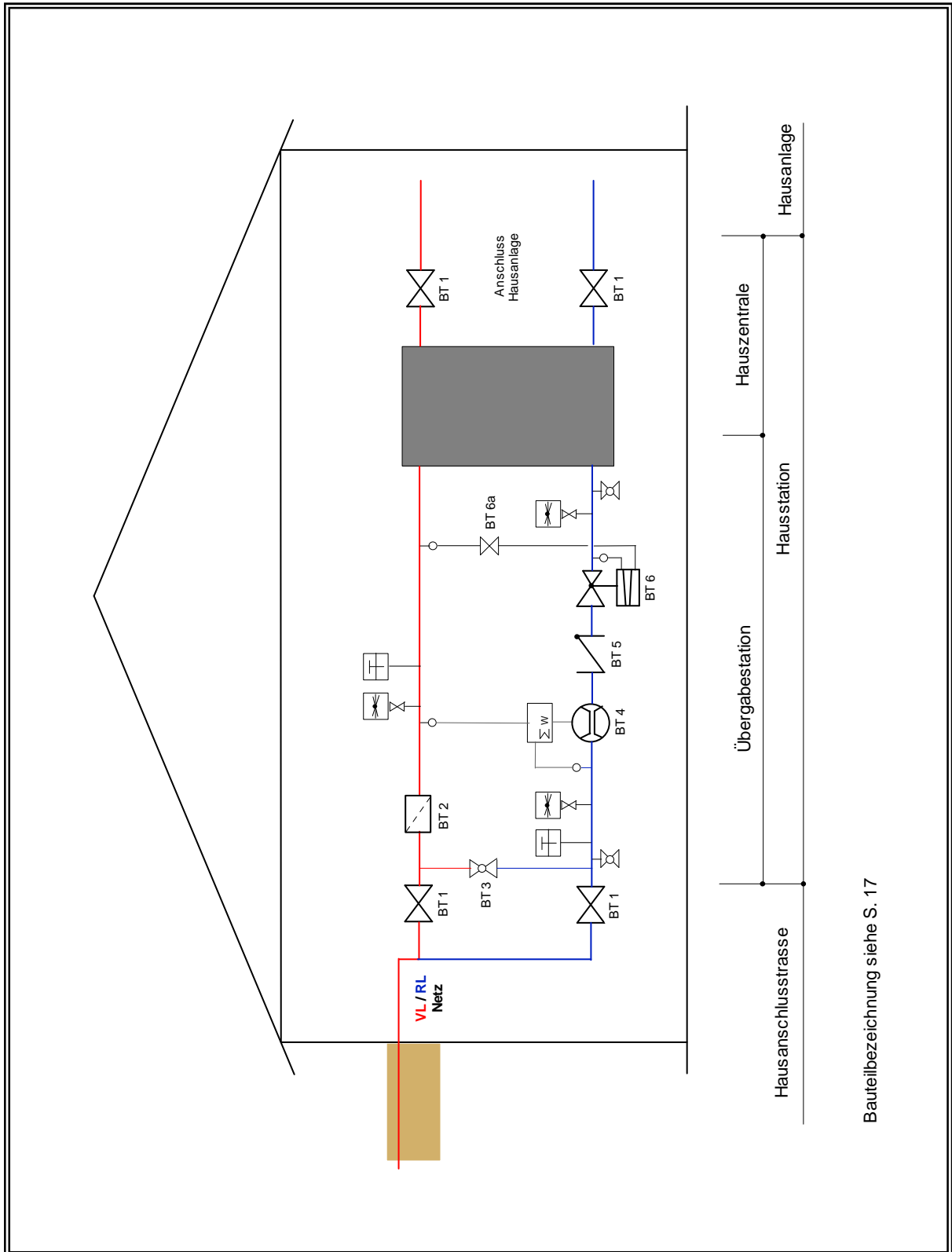
Für alle Schaltschemen in den Anlagen gilt einheitlich folgende Bezeichnung der Bauteile:

- BT 1: Absperrarmatur
- BT 2: Schmutzfänger
- BT 3: Kugelhahn
- BT 4: Wärmemengenmessung
- BT 5: Rückflussverhinderer
- BT 6: Differenzdruckregler mit Volumenstrombegrenzung (ggf. Kombiarmatur)
- BT 7: Motorstellventil
- BT 8: Wärmeübertrager
- BT 9: Sicherheitsventil
- BT 10: Umwälzpumpe
- BT 11: Kappenventil
- BT 12: Druckhaltung/Ausdehnungsgefäß
- BT 13: Speicherbehälter Warmwasser
- BT 14: Durchflussbegrenzer (Taco-Setter)
- BT 15: Speicher-Lade-Pumpe Warmwasserbereitung
- BT 16: Probeentnahmearmatur Warmwasserbereitung
- BT 17: Zirkulationspumpe Warmwasserbereitung
- BT 18: Entleerungs-/Entlüftungsarmatur
- BT 19: Sicherheitsabsperrventil mit Druckminderer
- BT 20: Durchfluss-/Mengenmessung
- BT 21: Magnetventil
- BT 22: Durchströmungsarmatur (für durchströmte Membranausdehnungsgefäße)
- BT 23: Wärmemengenmessung / bzw. Passstück für Durchflusssensor  
(Unterzähler, keine Beistellung durch **eins**)

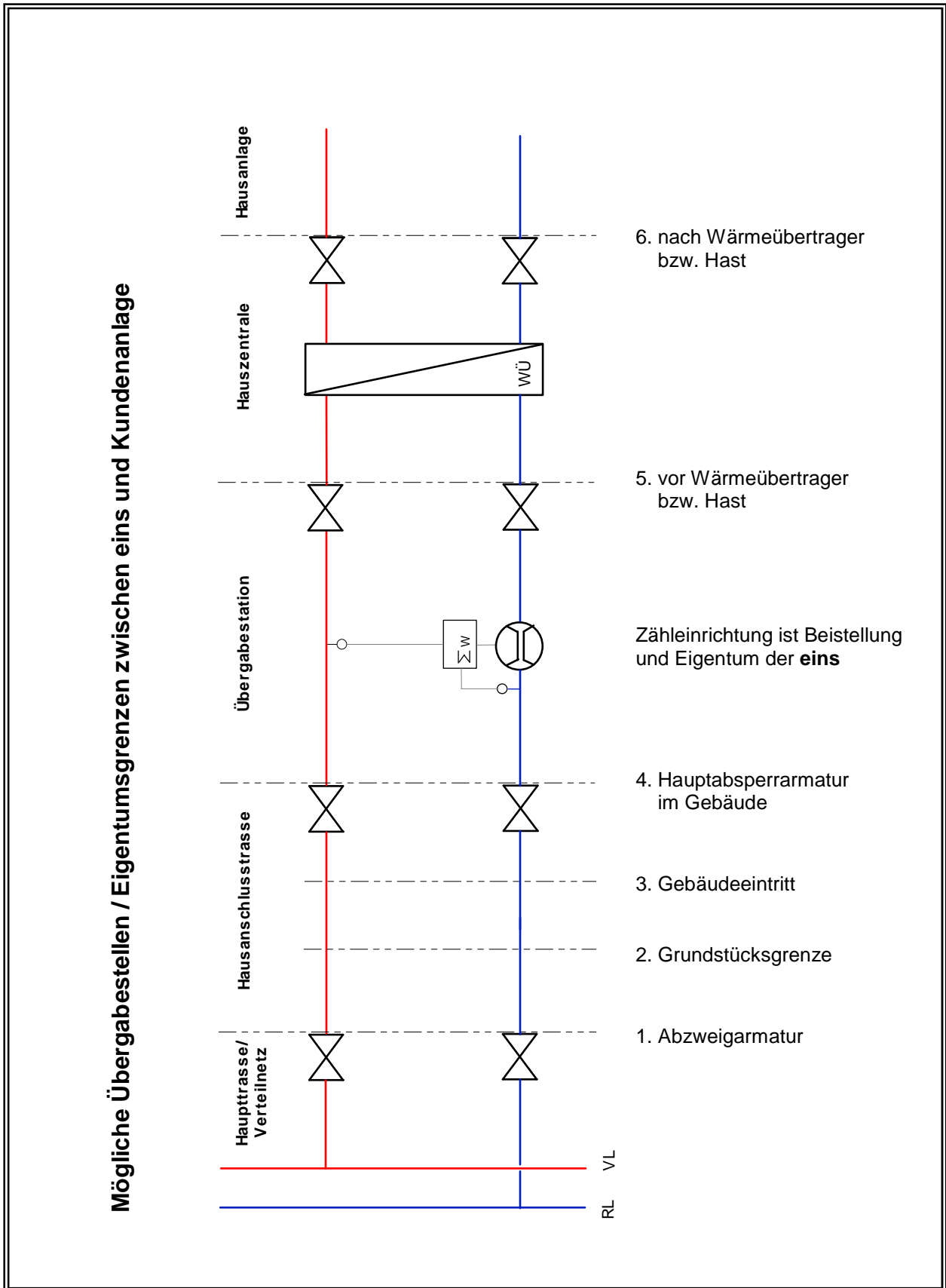
Graphische Symbole nach DIN 4747-1, Anhang B

-  Vorlaufleitung Heizwasser (VL)
-  Rücklaufleitung Heizwasser (RL)
-  Trinkwarmwasserleitung (TWW)
-  Zirkulationsleitung (TWZ)
-  Kaltwasserleitung (KW)

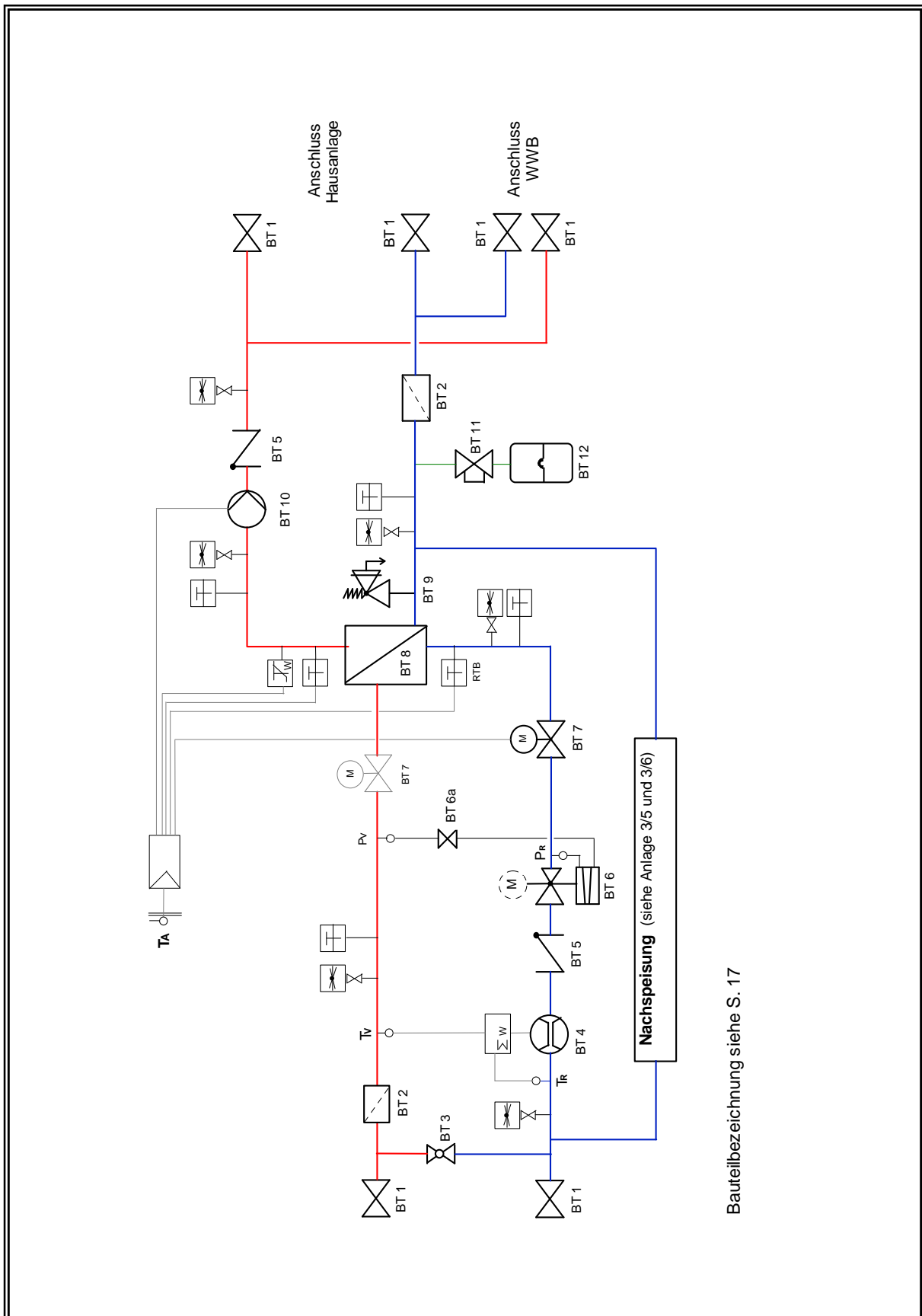
Schematische Darstellung Hausanschluss



Bauteilbezeichnung siehe S. 17

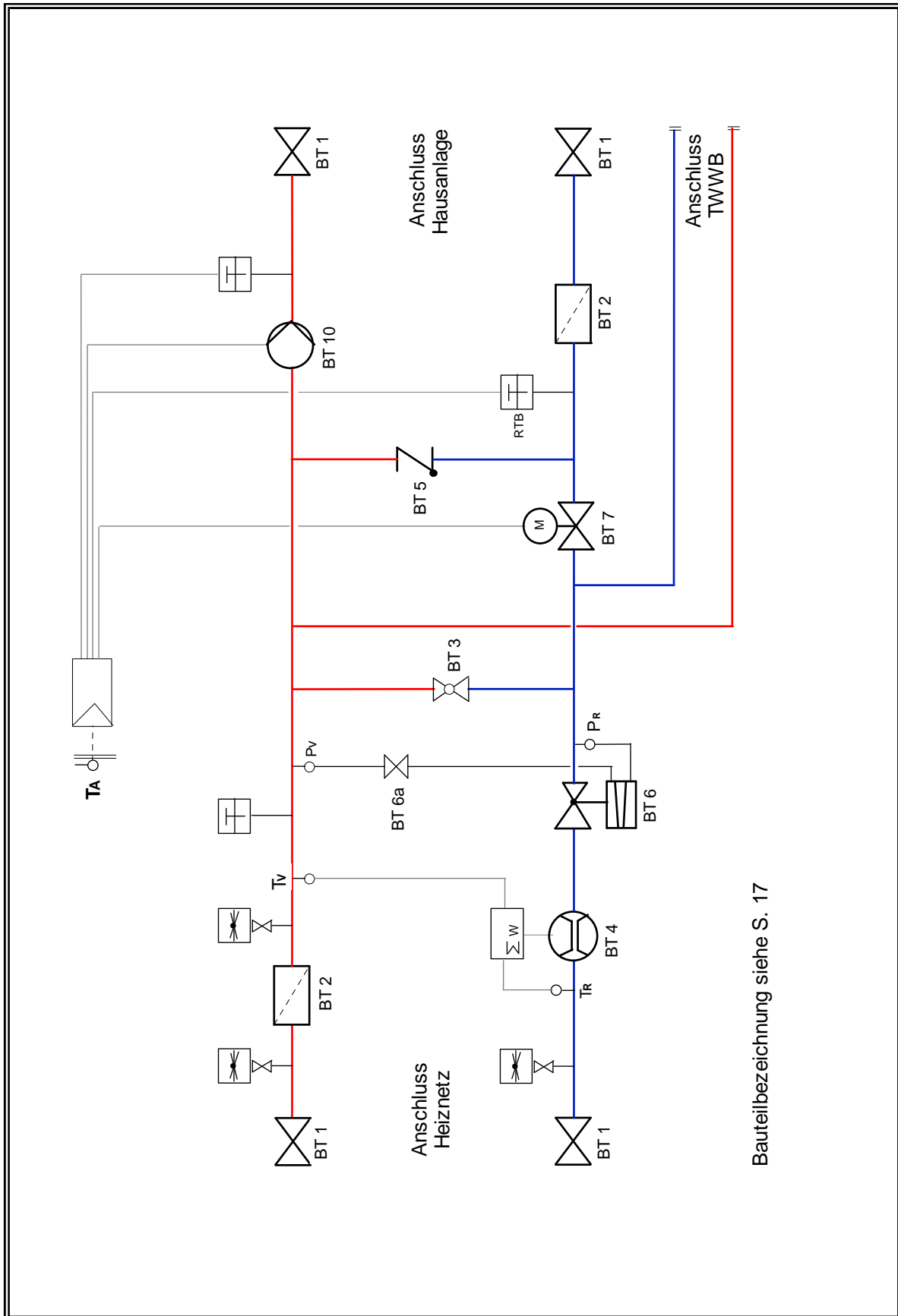


Hausstation für indirekten Anschluss



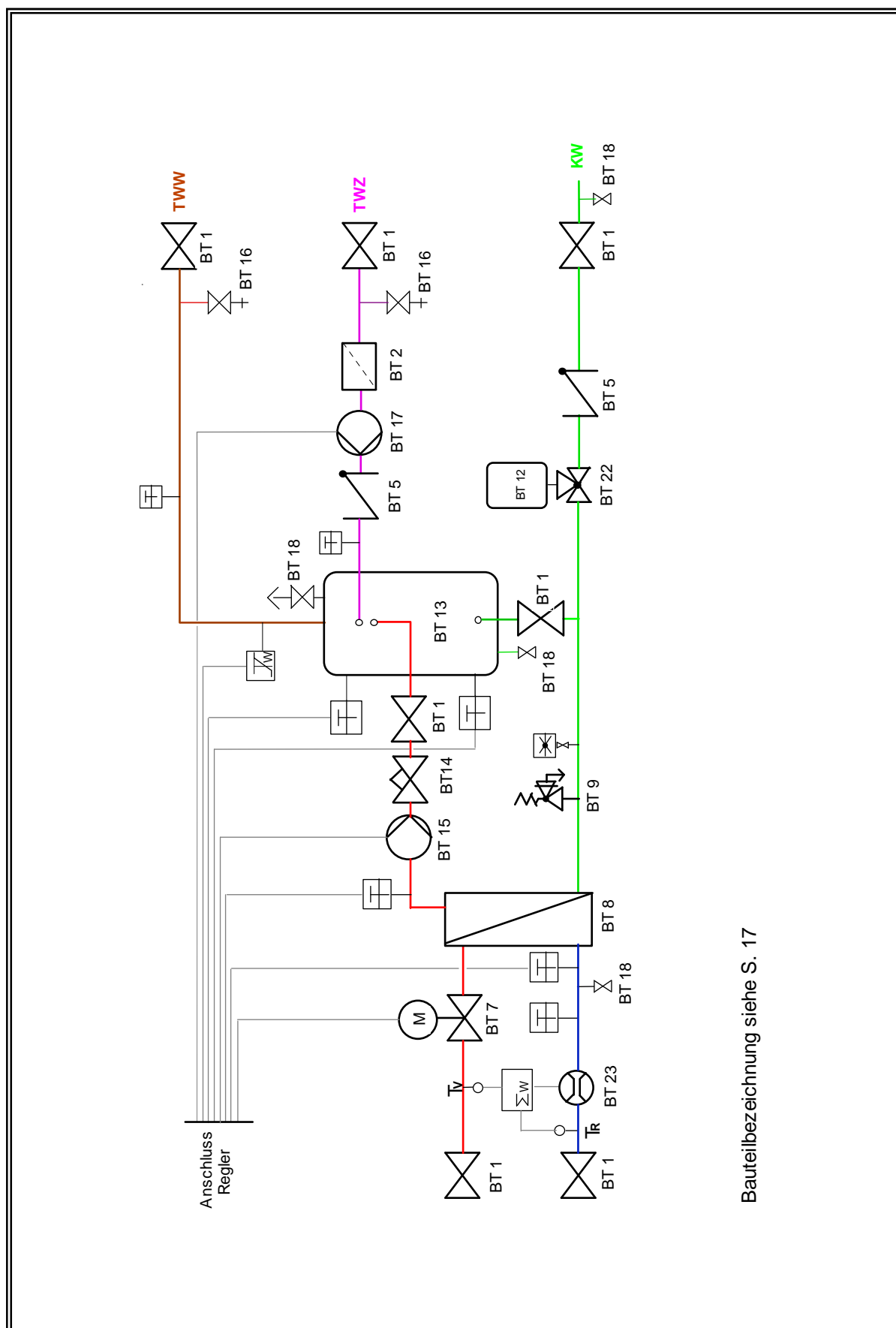
Bauteilbezeichnung siehe S. 17

Hausstation für direkten Anschluss



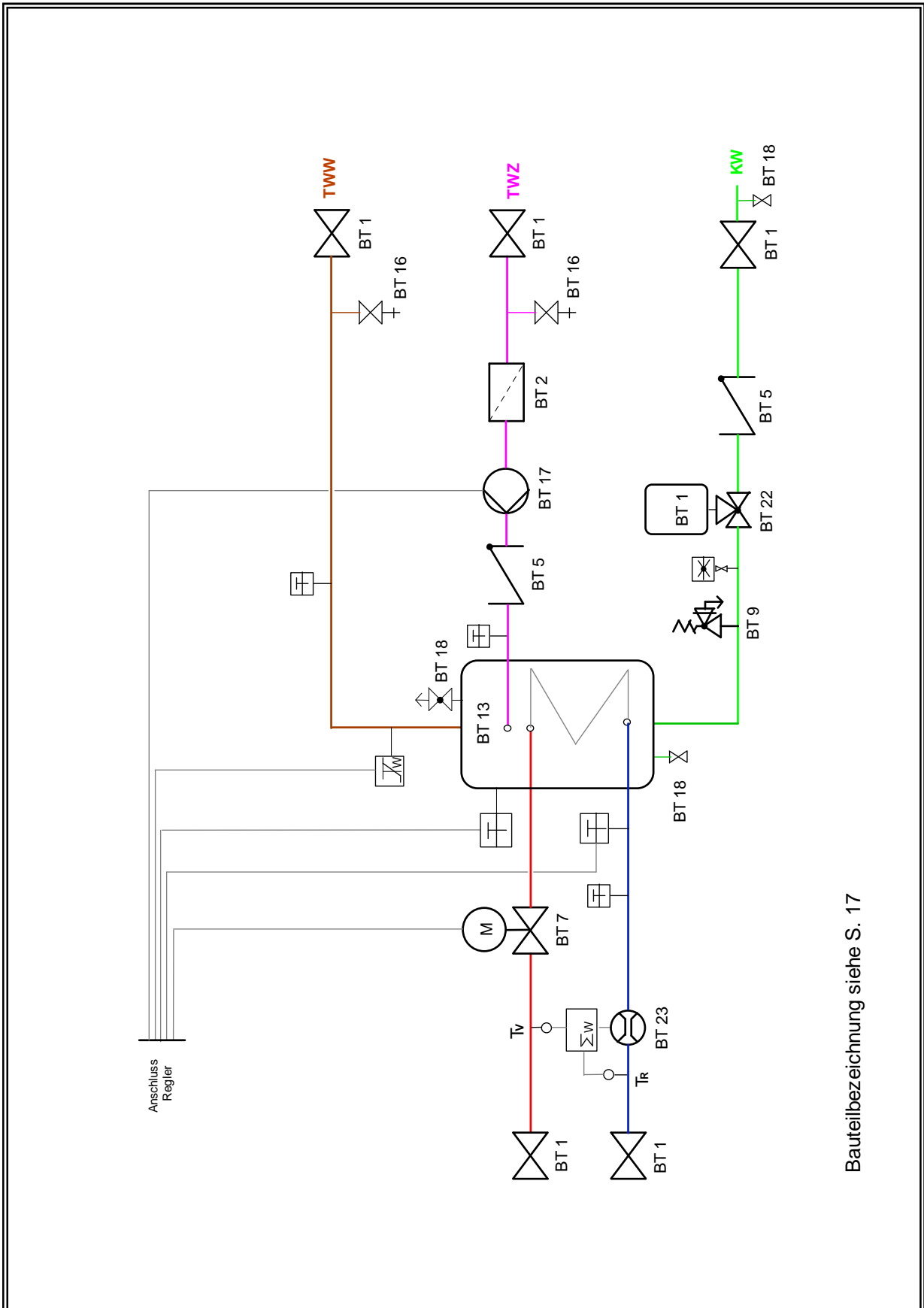
Bauteilbezeichnung siehe S. 17

TWW- Bereitung als Speicher-Lade-System

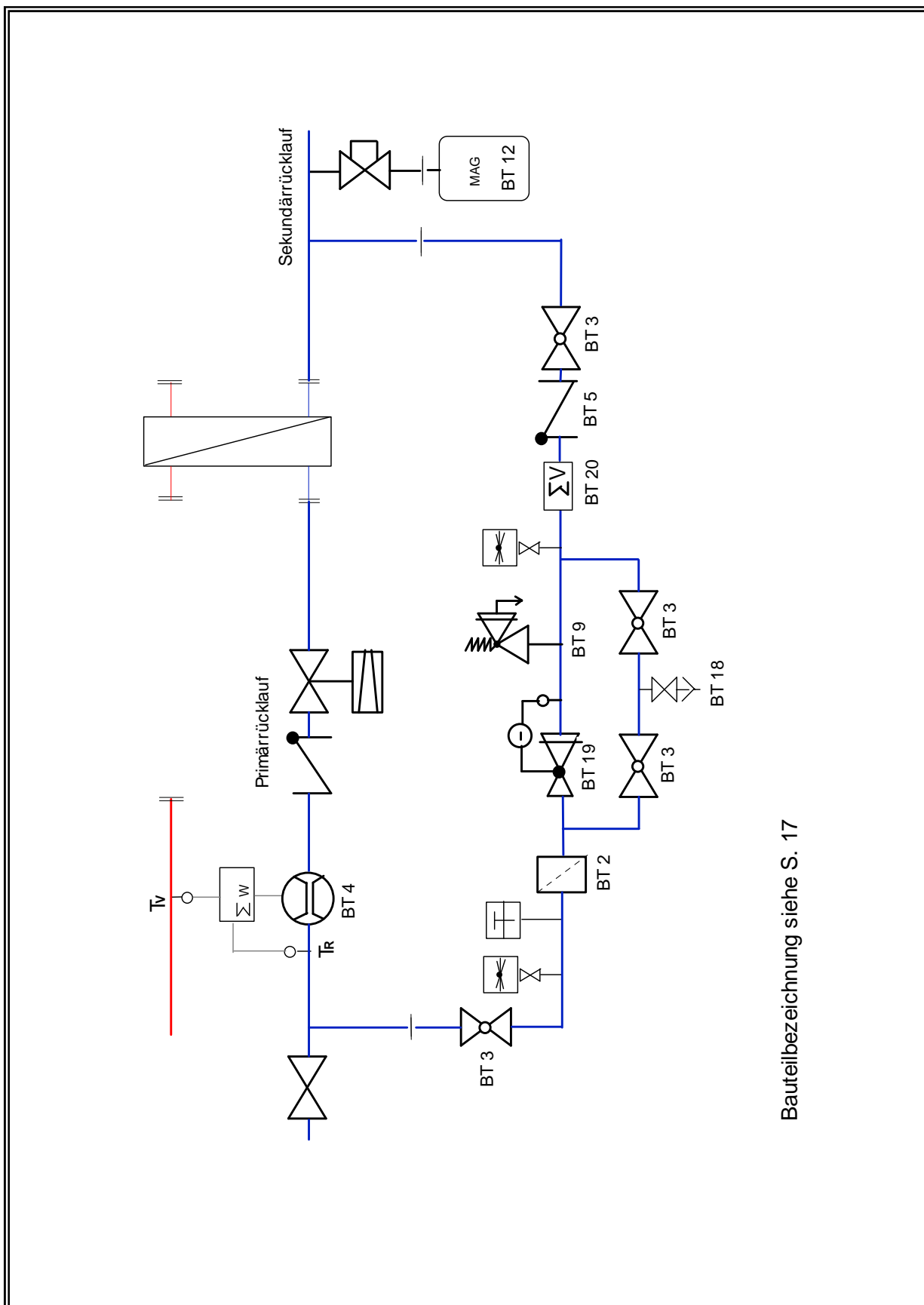


Bauteilbezeichnung siehe S. 17

TWW- Bereitung als Speicher- System



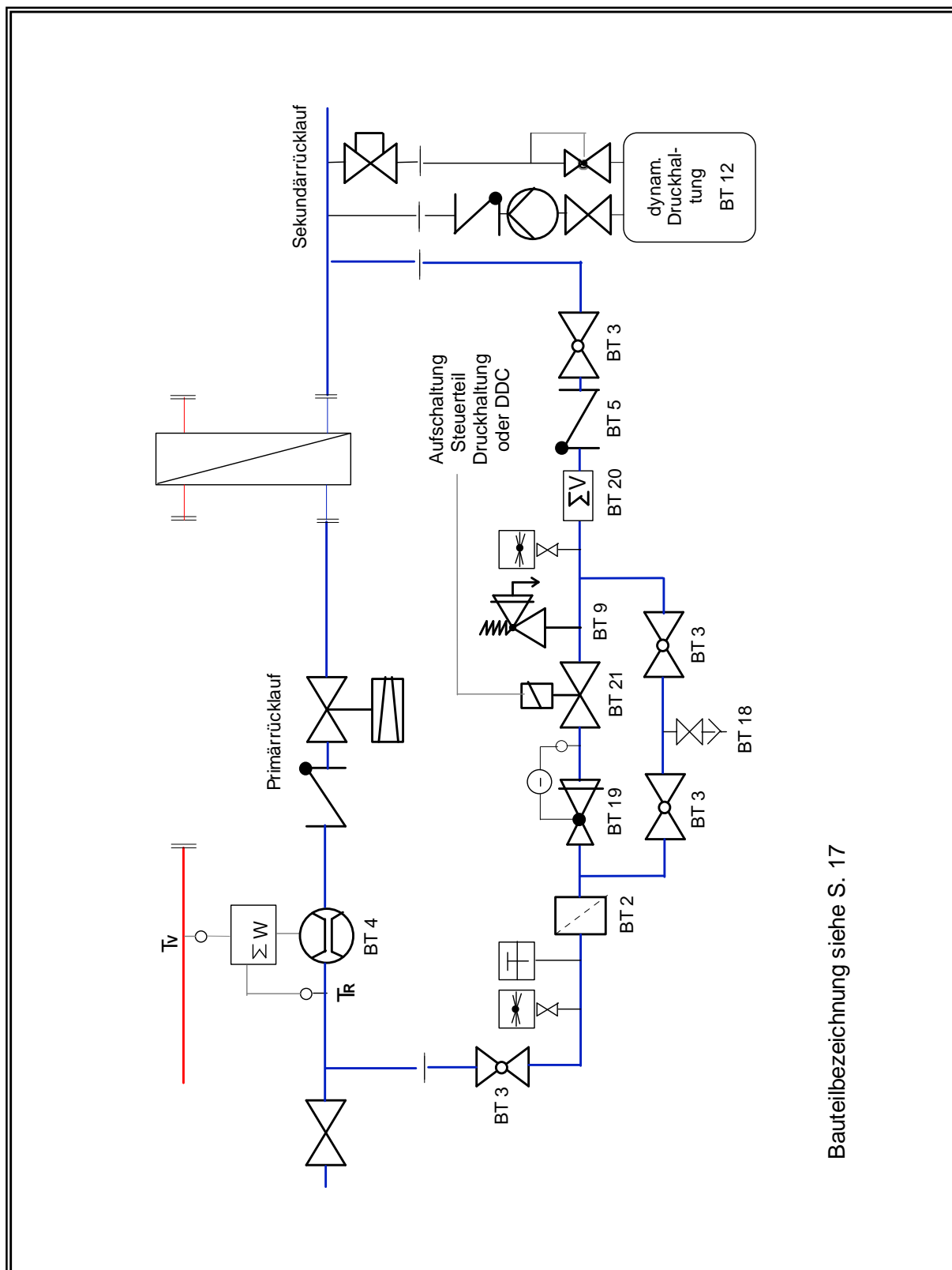
Wassernachspeisung aus dem Heißwassernetz  
Handnachspeisung



Bauteilbezeichnung siehe S. 17



Wassernachspeisung aus dem Heißwassernetz  
 Automatische Nachspeisung



Bauteilbezeichnung siehe S. 17

**Angaben zur Auslegung/Planung des Fernwärme- Hausanschlusses, der Hausstation und TWW-Bereitung**

für das Objekt/die Abnahmestelle

.....  
 Straße, Hausnummer, PLZ, Ort (ggf. Gemarkung, Flurstück)

●-----●  
**Vertragspartner:** Name .....  
 Anschrift .....  
 Tel.-Nr. ....

●-----●  
**vom Kunden beauftragtes Planungsbüro/Installateur:**  
 Name .....  
 Anschrift .....  
 Tel.-Nr. ....

**Zur Auslegung des Hausanschlusses, der Hausstation und TWW-Bereitung, werden folgende technische Angaben benötigt:**

- Beantragte Gesamtwärmeleistung (Wärmebedarf) ..... kW  
 darunter:  
 - für Raumheizung (DIN12831) ..... kW  
 - für Trinkwassererwärmungsanlagen (DIN 4708) ..... kW  
 - für raumluftechnische Anlagen (DIN 1946) ..... kW  
 - für Prozesswärme (Koch- und technische Prozesse) ..... kW

Hausstation	Fahrweise gleitend/konstant	Wärmeleistung [kW]	Temperatur [°C]		erf. Differenzdruck [bar]	Verwendung *
			Vorlauf	Rücklauf		
Heizkreis 1						
Heizkreis 2						
Heizkreis 3						
Heizkreis 4						

\* z. B. Raumheizung, Fußbodenheizung Lüftung, Trinkwarmwasserbereitung, technologischer Wärmebedarf

Statische Höhe Hausanlage: ..... m

**TWW-Bereitung**

Bedarfskennzahl N bzw. NL-Zahl nach DIN 4708 .....  
 Spitzenvolumenstrom TWW-Bedarf nach DIN 1988 .....  
 Ruhedruck auf Kaltwasserseite Hauseingang nach Druckminderer/Filter ..... bar

Hinweis!

Die vorstehend abgefragten Daten, dienen einer ersten Orientierung und werden zum Zeitpunkt der Planung konkretisiert.

**Antrag zur Inbetriebsetzung**

(gemäß AVBFernwärmeV § 13, Absatz 2)

**eins energie in sachsen GmbH & Co. KG**

Ansprechpartner eins:

Augustusburger Str. 1  
09111 Chemnitz

Tel. (0371) 525 4761

Fax (0371) 525 4745

Abnahmestelle (Objekt): ..... Vertragspartner (Kunde): ..... Antragsteller (vom Kunden Beauftragter): .....
--

Der Antrag zur Inbetriebsetzung ist 5 Werktage vor dem gewünschten Termin einzureichen.

(Anderenfalls kann der beantragte Termin nicht garantiert werden.)

Hiermit stelle(n) ich/wir den Antrag, das o.g. Objekt am ..... um .....Uhr mit einer Wärmeleistung von .....kW in Betrieb zu setzen. Datum                      Zeit <input type="checkbox"/> Vertragsleistung <input type="checkbox"/> Bauwärme Die Kundenanlage entspricht den TAB und den eingereichten Unterlagen vom ..... Datum Spülung und Druckprobe werden gemäß TAB am ..... erfolgen. Datum  <b>Fachfirma</b>  ..... Datum                      Stempel                      Unterschrift
---

**Abnahmeprotokoll: Druckprobe / Spülung der Anlage**

Objekt: .....

.....

Hersteller der Anlage: .....

.....

Die an das Fernwärmenetz anzuschließende Hauszentrale und Hausanlage ist entsprechend den derzeit gültigen Regeln der Technik sowie den " Technischen Anschlussbedingungen für den Anschluss an das Fernwärmeverbundsystem in Chemnitz" der eins und inetz ausgerüstet und fertiggestellt.

Druckprüfung mit      Wasser                       Luft

Prüfdruck      ..... bar Überdruck

am / vom ..... bis .....                      Zeit: ..... h

Die gesamte Anlage wurde mit Kaltwasser gespült.

Voraussichtliche Aufnahme der Wärmeversorgung erfolgt am: .....

Ausführende Firma: .....

.....

.....

Datum, Unterschrift

.....

Bestätigung eins

.....

## Wärmezählerauswahlreihe

Qp	Einlaufstrecke [mm]	Auslaufstrecke [mm]	Rohrverbindung	Baulänge [mm]	PN [bar]	Thermometerlänge [mm]	Thermometer-einbau	Thermometer-Anschluss	Wärmezähler - typ	Bemerkungen
0,6	75	45	G 3/4	110	16	27,5	Direkt	2m Kabel	Split	nur in Wohnungen, bzw. auf Anfrage
0,6	100	60	G 1 B	190	16	27,5	Direkt	2m Kabel	Split	
0,6	100	60	G 1 B	190	16	100	Direkt	Kopf	Split	
0,6	100	60	DN 20	190	25	100	Direkt	Kopf	Split	
1,5	75	45	G 3/4	110	16	27,5	Direkt	2m Kabel	Split	nur in Wohnungen, bzw. auf Anfrage
1,5	100	60	G 1 B	190	16	27,5	Direkt	2m Kabel	Split	
1,5	100	60	G 1 B	190	16	100	Direkt	Kopf	Split	
1,5	100	60	DN 20	190	25	100	Direkt	Kopf	Split	
2,5	100	60	G 1 B	190	16	27,5	Direkt	2m Kabel	Split	
2,5	100	60	G 1 B	190	16	100	Direkt	Kopf	Split	
2,5	100	60	DN 20	190	25	100	Direkt	Kopf	Split	
3,5	125	75	G 5/4 B	260	16	100	Direkt	Kopf	Split	
3,5	125	75	DN 25	260	25	100	Direkt	Kopf	Split	
6	125	75	G 5/4 B	260	16	100	Direkt	Kopf	Split	
6	125	75	DN 25	260	25	100	Direkt	Kopf	Split	
10	200	120	DN 40	300	25	100	Direkt	Kopf	Split	auch in PN 16 Netzen
15	250	150	DN 50	270	25	100	Direkt	Kopf	Split	auch in PN 16 Netzen
25	325	195	DN 65	300	25	100	Direkt	Kopf	Split	auch in PN 16 Netzen
40	400	240	DN 80	300	25	180	Tauchhülse	Kopf	Split	auch in PN 16 Netzen
60	500	300	DN 100	360	25	180	Tauchhülse	Kopf	Split	auch in PN 16 Netzen
150	750	450	DN 150	500	25	180	Tauchhülse	Kopf	Split	auch in PN 16 Netzen

**Hinweise:**

Für alle Zählergrößen werden Ultraschallzähler, Wärmezählertyp Split = Hybrider Wärmezähler, eingesetzt.

Temperaturfühlertyp 1 direkteintauchend 27,5 mm (Einbau nach AGFW-Arbeitsblatt FW202) Ausgabe September 2009, Abbildung 5

Temperaturfühlertyp 2 direkteintauchend 100 mm (Einbau nach AGFW-Arbeitsblatt FW202) Ausgabe September 2009, Abbildung 1

Temperaturfühlertyp 2 zum Einschrauben 180 mm (Nennlänge Einbau nach AGFW-Arbeitsblatt FW202) Ausgabe September 2009, Abbildung 2

Tauchhülse zum Einschrauben Typ 3 175 mm (Gesamtlänge nach AGFW-Arbeitsblatt FW 202) Ausgabe September 2009, Abbildung 3  
160 mm (Einbaulänge)

Es werden Pt 100 Temperaturfühler nach dem AGFW-Arbeitsblatt FW 202, Ausgabe September 2009, verwendet.

Für alle Thermometer der Baulängen 100mm und Tauchhülsen 175mm sind bauseits gekammerte Gewindemuffen G1/2 zum Einschweißen vorzusehen.

**Die Bereitstellung der Messtechnik und die Auswahl der Wärmezählergrößen erfolgt durch die eins.**

**Fernwärme-Hausstationen mit indirektem Anschluss an das Heizwasser-Fernwärmenetz**

**Datenerfassung einer Wärmeverteilungsanlage mit Bescheinigung über die Prüfung anlässlich der erstmaligen Inbetriebnahme/Übergabe inkl. Einweisung**

<b>Anlage:</b>					
<b>Betreiber:</b>					
<b>Aufstellungsort:</b>					
		<b>Einheit</b>	<b>Anlage 1</b>	<b>Anlage 2</b>	<b>Anlage 3</b>
<b>1</b>	<b>Anlagenkenndaten</b>				
	Leistung	kW			
	Primär VLT	°C			
	Primär RLT	°C			
	Primär, statischer Druck	bar			
	Sekundär, statischer Druck	bar			
<b>2</b>	<b>Wärmeübertrager</b>				
	Hersteller				
	Bauart, Typbezeichnung				
	Herstellungsjahr				
	Herstellungsnummer				
	Nennwärmeleistung	kW			
	zulässiger Betriebsüberdruck	bar			
	zulässige Vorlauftemperatur	°C			
<b>3</b>	<b>1.1.1 Einrichtungen gegen Überschreiten der zulässigen Vorlauftemperatur</b>				
<b>3.1</b>	<b>Temperaturregler</b>				
	Typ				
	oberer Grenzwert	°C			
	funktionsfähig ja ; nein				
<b>3.2</b>	<b>Sicherheitstemperaturwächter</b>				
	Typ				
	gegen Verschieben gesicherter oberer Grenzwert	°C			
	funktionsfähig ja ; nein				
<b>3.3</b>	<b>Sicherheitstemperaturbegrenzer</b>				
	Typ				
	gegen Verschieben gesicherter oberer Grenzwert	°C			
	funktionsfähig ja ; nein				
<b>4</b>	<b>Einrichtungen gegen Über- und Unterschreiten des zulässigen Betriebsüberdruckes</b>				
<b>4.1</b>	<b>Druckwächter max.</b>				
	Bauteilkennzeichen				
	eingestellter Ansprechdruck	bar			

<b>Anlage:</b>					
<b>Betreiber:</b>					
<b>Aufstellungsort:</b>					
		<b>Einheit</b>	<b>Anlage 1</b>	<b>Anlage 2</b>	<b>Anlage 3</b>
	funktionsfähig ja ; nein				
<b>4.2</b>	<b>Druckbegrenzer max.</b>				
	Bauteilkennzeichen				
	eingestellter Ansprechdruck	bar			
	funktionsfähig ja ; nein				
<b>4.3</b>	<b>Druckwächter min.</b>				
	Bauteilkennzeichen				
	eingestellter Ansprechdruck	bar			
	funktionsfähig ja ; nein				
<b>4.4</b>	<b>Druckbegrenzer min</b>				
	Bauteilkennzeichen				
	eingestellter Ansprechdruck	bar			
	funktionsfähig ja ; nein				
<b>4.5</b>	<b>Sicherheitsventil</b>				
	Anzahl				
	Typ				
	Bauteilkennzeichen				
	Einstellüberdruck	bar			
	Ansprechdruck überprüft ja ; nein				
<b>5</b>	<b>1.1.2 Einrichtung zum Ausgleich der Volumenänderung</b>				
<b>5.1</b>	<b>Druckhaltung</b>				
	Druckhaltungsart statisch ; dynamisch				
	Hersteller				
	Typ				
	Bauartzulassungskennzeichen				
	Herstelljahr				
	Einstelldruck / zulässiger Betriebsüberdruck	bar			
	Nennvolumen				
	Nachspeisung manuell ; automatisch				
	funktionsfähig ja ; nein				
	Abströmeinrichtung funktionsfähig ja ; nein				
<b>5.2</b>	<b>Sicherheitsventil der Nachspeisung</b>				
	Anzahl				
	Typ				
	Bauteilkennzeichen				
	Einstellüberdruck	bar			
	Ansprechdruck überprüft ja ; nein				

Die sicherheitstechnische Ausrüstung der vorstehend beschriebenen Wärmeerzeugungsanlage ist entsprechend DIN 4747 -1 ordnungsgemäß errichtet und im Zuge der erstmaligen Inbetriebnahme der Anlage überprüft worden.

_____ Ort	_____ Datum	_____ Ersteller/Anlagenerrichter
		_____ Sachkundige/r

Der Betreiber hat die Bedienungs- und Wartungsanleitung für die sicherheitstechnische Ausrüstung der vorstehend beschriebenen Wärmeerzeugungsanlage erhalten und zur Kenntnis genommen.

Er erklärt, dass er mit der sicherheitstechnischen Ausrüstung und ihrer Funktion vertraut ist.

_____ Ort	_____ Datum	_____ Betreiber
--------------	----------------	--------------------