

Willkommen bei „teil dir eins“ – deinem E-Roller-Sharing von eins.

Vorbereiten:

1. Markiere **deinen E-Roller** in der App, akzeptiere die **Nutzungsbedingungen** und **starte die Miete**.
2. Öffne die Helmbox, setze **Hygienehaube** und **Helm** („S“ oder „XL“) auf und schließe die Box.
3. Löse den Roller **nach vorn schiebend** vom Ständer, steig auf und stelle die **Spiegel** ein.
4. Schiebe den **roten Schalter** am rechten Griff nach links.
5. Zieh beide **Handbremsen** kurz.
Jetzt ist dein E-Roller bereit zum Losfahren.

Losfahren:

- **Wichtig:** Fahre nur mit Helm und auch nur auf Straßen.
- Fahre oder parke **nicht auf Gehwegen, Radwegen, öffentlichen Plätzen** und **Grünflächen**.
- Stell die E-Roller in Chemnitz auf **öffentlichen Parkplätzen** ab – eventuelle Parkgebühren entfallen.
- Beachte dabei **Schilder zur Höchstparkdauer** (z.B. max. 2 Stunden).
- Parke bitte nicht in Parkhäusern oder Tiefgaragen. Unsere E-Roller sollen möglichst leicht auffindbar und zugänglich sein.
- Schalte den Blinker durch Drücken des Blinkerschalters aus.
- Zeige bei Verkehrskontrollen **Betriebserlaubnis** und **Versicherungsnachweis** in der **teildireins-App** unter „**Versicherung**“ vor.
- Wir leiten **Verwarnungen / Ordnungswidrigkeiten** an identifizierte Fahrer weiter.
- Detailliertere **Mietbedingungen** sind in den AGB vereinbart.

Abstellen:

1. Steig ab, parke **StVO-konform** und stell den E-Roller auf den Ständer.
2. Zieh das rote Bändchen am Helm, leg den **Helm** in die **Helmbox** und schließe die Helmbox vollständig.
3. **Beende die Miete** über die teildireins-App.

Was du machen kannst, wenn:

Dein Handy-Akku während der Miete leer ist:

- **Parke** den E-Roller.
- Ruf unsere **24/7-Hotline** unter (0241) 957 883 66 über ein anderes Telefon an, um deine laufende Miete zu beenden.

Die E-Roller-Akkus während der Miete leer sind:

- Prüfe im E-Roller-Display regelmäßig die **verfügbare Reichweite**.
- Fahre rechtzeitig zu einer **Abstellzone** laut App zurück.

Bitte beachte: Wenn du die Fahrt außerhalb der Abstellzonen beendest, haben wir zusätzlichen Aufwand und stellen dir **Kosten** gemäß dem **Gebührenkatalog** in Rechnung.

Mehr Informationen und unsere FAQ findest du unter eins.de/teildireins.

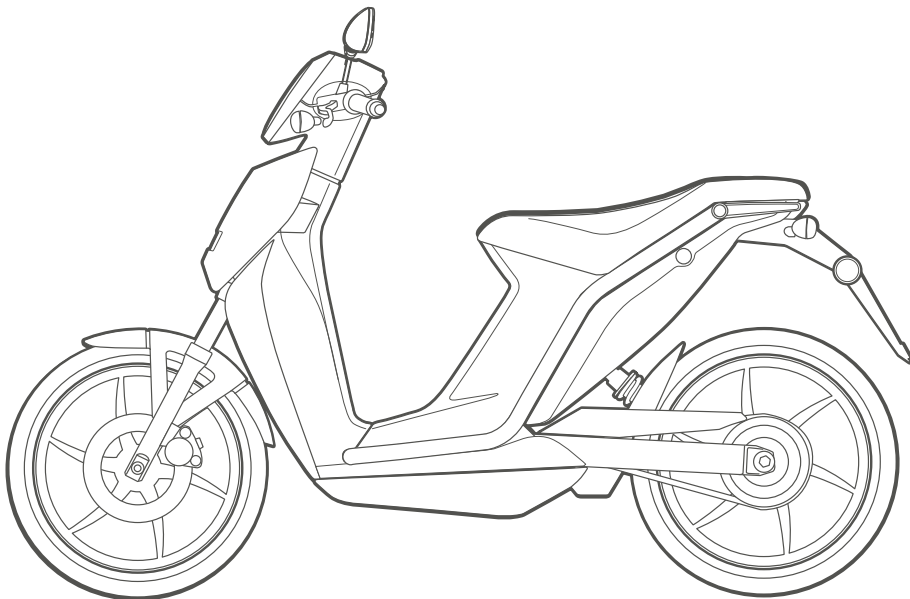
Für weitere Fragen oder Hinweise zum Sharing-Angebot kannst du uns gern über teildireins@eins.de kontaktieren.

Viel Spaß beim Fahren der E-Roller.



Herzlich willkommen zu Torrot

Danke, dass Sie ein neuer Eigentümer unseres neuen Elektro-Scooter MUVI geworden sind! Wir möchten Sie herzlich in der Familie der Benutzer der Produkte von Torrot Electric willkommen heißen.



In diesem Handbuch finden Sie Informationen, wie Sie Ihr MUVI richtig benutzen und warten. Wir empfehlen, dass Sie diese Anweisungen zu Ihrer eigenen Sicherheit und Ihrem eigenen Komfort aufmerksam lesen.

ANFÄNGLICHE ÜBERPRÜFUNGEN

Bevor Sie losfahren überprüfen Sie, dass:

- Das Ladegerät getrennt ist
- Die Batterie ausreichend geladen ist
- Die Lichter und die Hupe einwandfrei funktionieren; überprüfen Sie den Scheinwerfer, die Blinker und das Bremslicht.
- Die Bremsen richtig funktionieren
- Die Reifen den vorschriftsmäßigen Druck haben
- Die Rückspiegel fest angebracht sind
- Der Riemen ausreichend gespannt ist.

KLEIDUNG

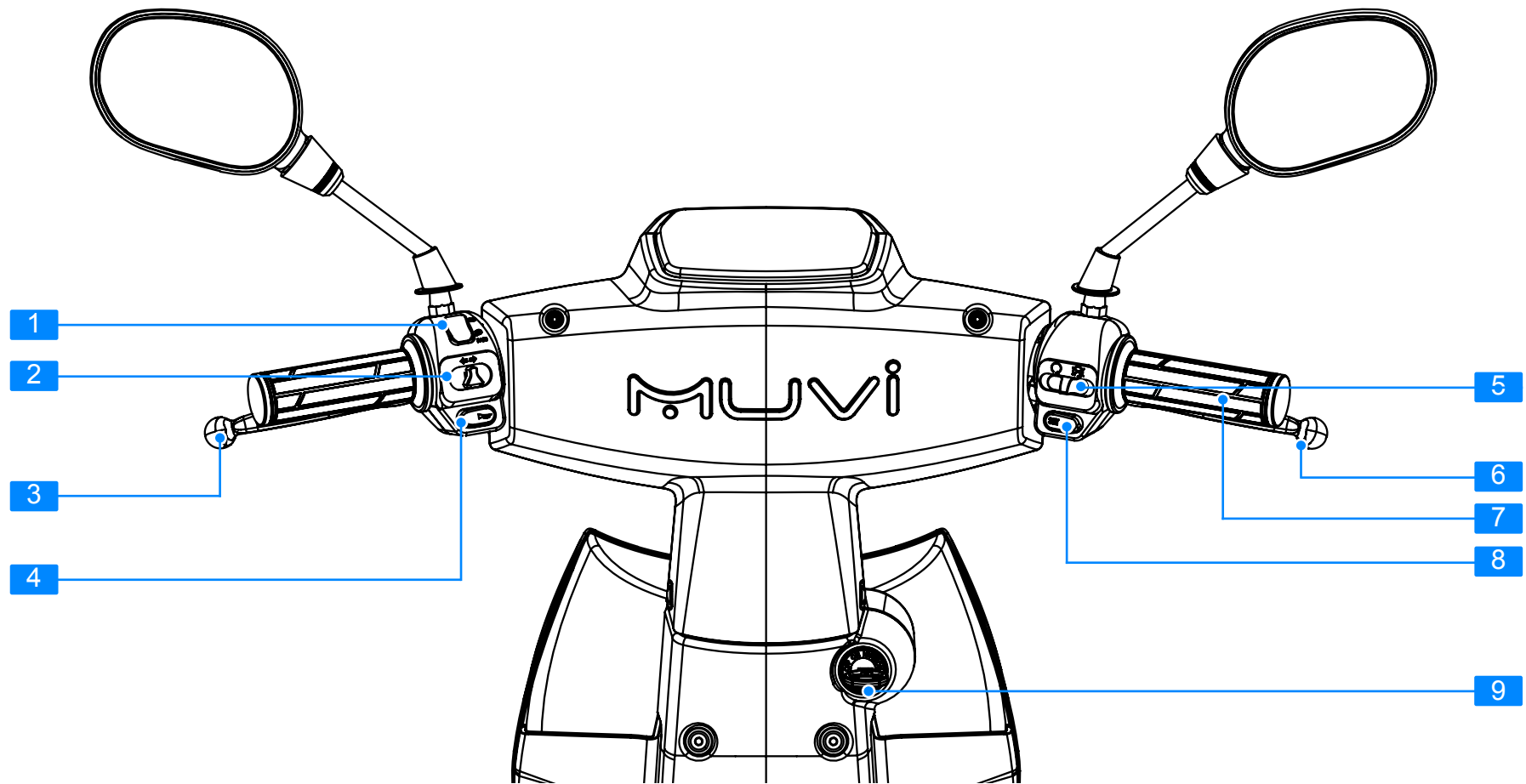
Mit einem Motorrad zu fahren birgt einige Gefahren und es ist besser, diesen vorzubeugen, um geschützt zu fahren:

- Tragen Sie immer einen Helm
- Tragen Sie bequeme und eng anliegende Kleidung, da zu lockere Kleidung die Lenkmanöver erschweren kann und sich in einem Element des Motorrads verfangen kann.
- Tragen Sie bequemes und eng anliegendes Schuhwerk, damit es beim Schalten nicht abrutscht. Vermeiden Sie zu hohe Absätze oder Flip-Flops.

SICHERES FAHREN

- Führen Sie immer den Führerschein und die gültige Versicherung mit
- Greifen Sie den Lenker immer mit beiden Händen
- Bleiben Sie immer auf dem Sitz sitzen und richten Sie sich nicht auf
- Beachten Sie immer die Verkehrszeichen und Handzeichen der Verkehrspolizisten
- Erlauben Sie nicht, dass jemand ohne Erfahrung Ihr Motorrad fährt.

BEDIENELEMENTE



BEDIENELEMENTE

1. ABBLENDLICHT ODER FERNLICHT

Diese Taste ermöglicht Ihnen, das Abblendlicht auf Fernlicht umzuschalten. Auch ermöglicht das Drücken des zu Ihnen am nächsten liegenden Teils der Taste einen Fernlichtstrahl zu haben.

2. BLINKER

Um Ihre Absichten auf der Straße anzuzeigen, müssen Sie immer die Blinker benutzen, bevor Sie abbiegen, um die anderen Fahrer auf Ihr Fahrmanöver aufmerksam zu machen. Den Hebel nach links schieben, um die linken seitlichen Blinker einzuschalten und nach rechts, um die rechten Blinker einzuschalten. Die Taste drücken, um die Blinker auszuschalten.

3. HINTERRADBREMSE

Um nur mit dem Hinterrad zu bremsen, ziehen Sie diesen Hebel. Ziehen Sie den Hebel nicht mit ganzer Kraft in einem Ruck, sonst blockiert das Rad und das Motorrad verliert seine Stabilität. Immer sanft die Bremshebel ziehen.

4. TASTE SET

Um mehr über die Taste SET zu erfahren, lesen Sie die entsprechende Seite.

5. ABSCHALTTASTE

Verschieben Sie die Taste nach rechts, um das Motorrad in den STOPP-Betrieb zu bringen. Das Motorrad bleibt eingeschaltet.

6. KOMBINIERTER VORDERRADBREMSE

Ziehen Sie diesen Hebel, um den kombinierten Bremsvorgang zu aktivieren und mit beiden Rädern gleichzeitig zu bremsen.

7. GASGRIFF

Bewegen Sie Ihr Handgelenk nach unten, um den Griff zu drehen und Leistung zum Motor zu übertragen. Um die Komponenten in einem guten Zustand zu halten, vermeiden Sie, mit einem Ruck bis zum Anschlag zu beschleunigen.

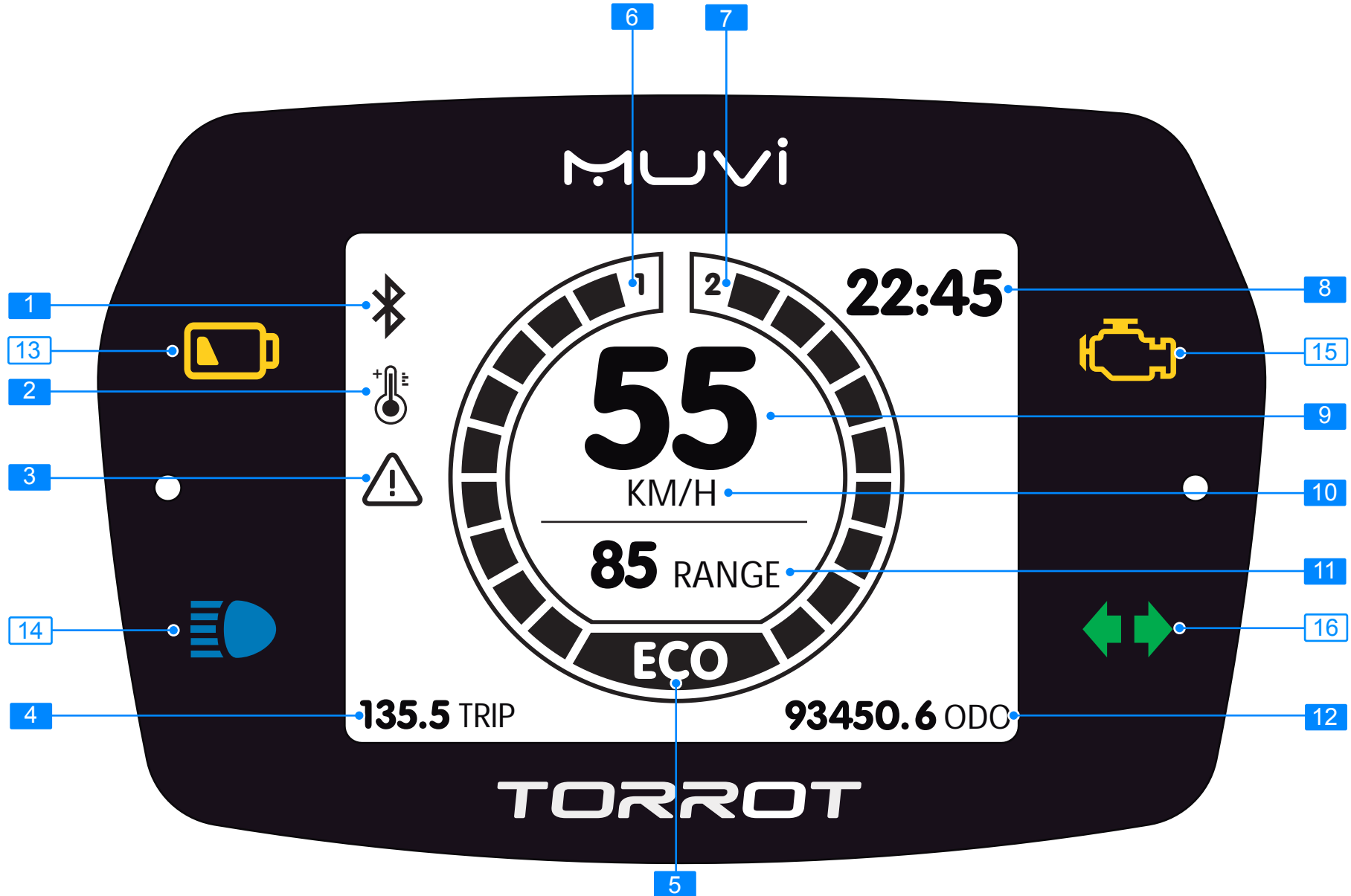
8. HUPE

Die Taste drücken, um die Hupe zu aktivieren und einen hohen Ton zu erzeugen.

9. ZÜNDSCHLOSS

Um mehr über das Zündschloss zu erfahren, lesen Sie die entsprechende Seite.

ARMATURENBRETT



SYMBOLE UND ZEICHEN DES ARMATURENBRETTS



1. BLUETOOTH-ANZEIGE

Diese Anzeige zeigt, ob eine Bluetooth-Vorrichtung mit dem Motorrad verbunden ist.

2. TEMPERATURANZEIGE

Zeigt an, ob es ein Problem mit der Temperatur gibt. Dies kann eine hohe Temperatur oder eine niedrige Temperatur sein.



HOHE TEMPERATUR

Dieses Symbol bedeutet, dass eine Komponente eine hohe Temperatur erreicht hat, die eine Verringerung des Drehmoments und der Leistung verursacht, bis sich die Temperatur wieder stabilisiert.



NIEDRIGE TEMPERATUR

Dieses Symbol bedeutet, dass die innere Temperatur des Batteriepacks unter -5°C liegt. Entnehmen Sie die Batterien und nehmen Sie sie mit ins Haus, damit sie sich ein wenig erwärmen.



3. WARNUNG

Wenn ein Fehler festgestellt wird, aber nicht über das OBD, leuchtet dieses Symbol auf.

4. REISE

Zeigt die seit der letzten Rückstellung zurückgelegten Kilometer an.

5. FAHRBETRIEB

Zeigt den Betrieb an, mit dem Sie das Motorrad fahren. Es gibt zwei Betriebsarten: ECO und FULL. Wenn im ECO-Betrieb zwei Pfeile an der Seite erscheinen bedeutet dies, dass Sie auf den Betrieb FULL wechseln können.

6. BATTERIE 1

Zeigt den Ladezustand der Batterie 1 an

7. BATTERIE 2

Zeigt den Ladezustand der Batterie 2 an

8. UHRZEIT

Zeigt die Uhrzeit des Tages an

9. GESCHWINDIGKEIT

Zeigt die Geschwindigkeit an, mit der Sie fahren

10. EINHEITEN DER GESCHWINDIGKEIT

Zeigt die Einheiten an, in denen die Geschwindigkeit angezeigt wird. Km/h oder MPH.

SYMBOLS UND ZEICHEN DES ARMATURENBRETTS

11. BEREICH

Zeigt an, wie viele Kilometer oder Meilen (entsprechend der Konfiguration) Sie zurücklegen können, bevor die Batterien leer sind.

Standardmäßig wird der angezeigte Bereich folgender sein:

- L3e-A1:
ECO-Betrieb: 75 Km
FULL-Betrieb: 65 Km
- L1e-B:
ECO-Betrieb: 85 Km
FULL-Betrieb: 75 Km

Dieser Wert ist ein dynamischer Wert, da er sich mit der Zeit und mit der Nutzung des Fahrzeugs verändern wird. Um eine genauere Berechnung der restlichen Autonomie zu haben, wertet das Motorrad den Fahrstil und den gewöhnlichen Verbrauch aus.

12. KILOMETERSTAND

Zeigt die Gesamtkilometer oder Gesamtmeilen an, die vom Motorrad zurückgelegt wurden (entsprechend der Konfiguration).

13. ZEICHEN SCHWACHE BATTERIE



Dieses Licht leuchtet auf, wenn eine der Batterien unter 20%.



14. ZEICHEN FERNLICHT

Dieses Licht zeigt an, dass das Fernlicht eingeschaltet ist.



15. ZEICHEN OBD-FEHLER

Wenn dieses Licht leuchtet, bedeutet das, dass das OBD einen Fehler erkannt hat. Sie können erfahren, um welchen Fehler es sich handelt, wenn Sie die Diagnose über die Anwendung ausführen.



16. ZEICHEN BLINKER

Wenn Sie die Fahrtrichtungsanzeiger einschalten, blinkt dieses Licht.

17. POTENCIA

Zeigt die Ist-Leistung des Motorrads an.

18. AVSPD/AVS

Zeigt die Durchschnittsgeschwindigkeit an, mit der Sie das MUVI gefahren sind.

19. VERBRAUCHSEINHEITEN

Zeigt den Durchschnittsverbrauch pro Streckeneinheit an (Kilometer oder Meilen, entsprechend den von Ihnen festgelegten Einheiten).