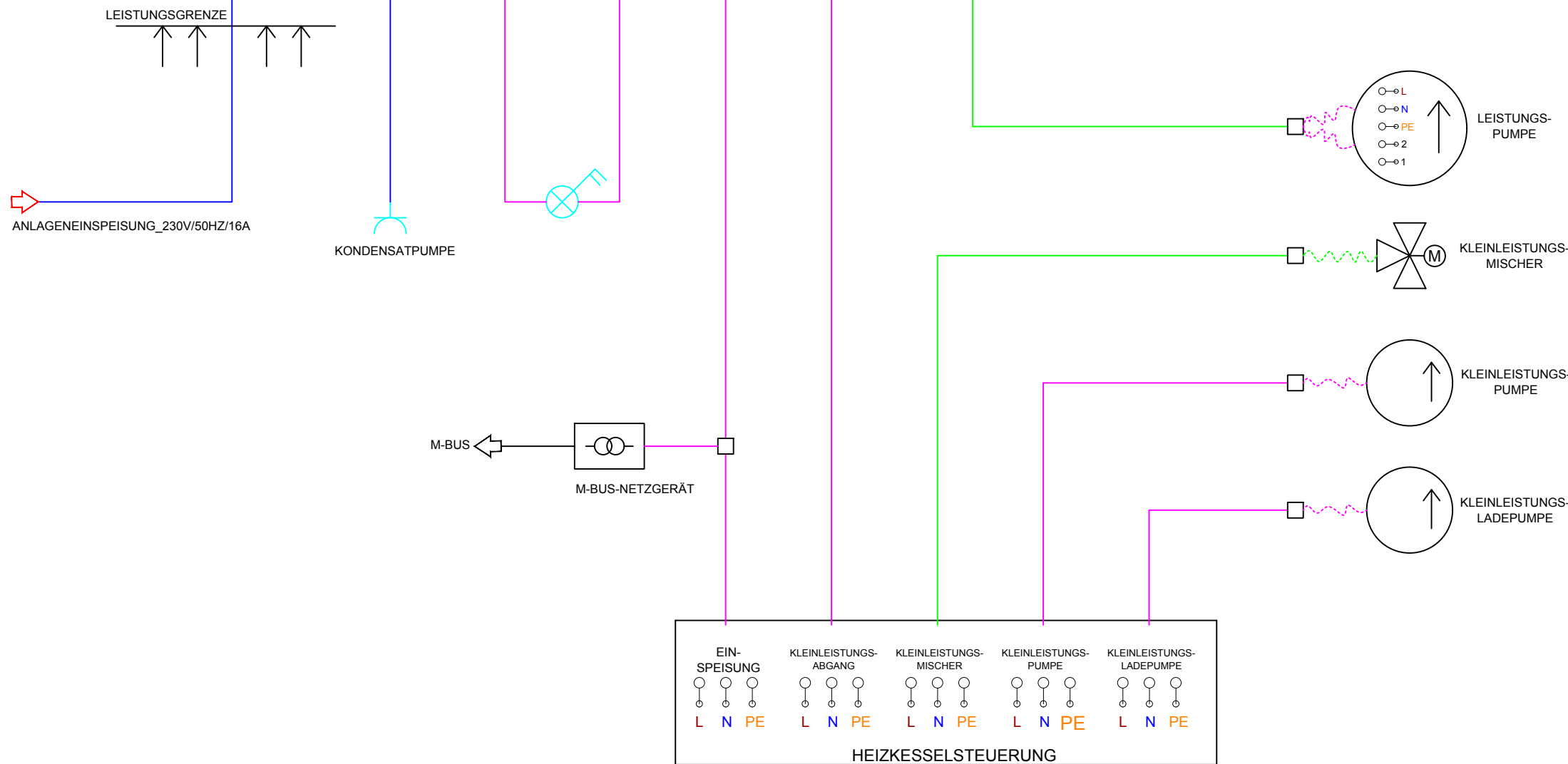


- Legende**
- NYM-J 5 x 1,5 mm<sup>2</sup>
  - NYM-J 3 x 1,5 mm<sup>2</sup>
  - NYM-J 3 x 2,5 mm<sup>2</sup>
  - H05 RN-F 5 x G1,5 mm<sup>2</sup>
  - H05 RN-F 3 G 1,5 mm<sup>2</sup>
  - KNX-Kabel (EIBA-Norm) 2x2x0,8
  - Übergabedose AP / IP44
  - Heizungskontrollnotschalter AP / IP44 2p.
  - Schuko-Steckdose 230V / 50 Hz
  - Steuerrelais Leistungspumpe in UV-WEA
  - Ein- oder Abgangsklemmen
  - UV-Hauptschalter in UV-WEA
  - Personenschutzautom. (RCD-LS) in UV-WEA



**Hinweise:**

Die "Kleinleistung" ist der Bereich, bei welchen die elektrischen Bauteile direkt an der Heizungssteuerung angeschlossen werden dürfen und ist aus den Herstellerunterlagen zu entnehmen.

Dieses Schemata versteht sich zuzüglich der eventuell notwendigen Fühler- Steuer- und Heizungsählerleitungen.

3			Datum	11.05.2018
2			Erstellt	Fischer
1	Anpassung TAB-NW	20.03.2020	Fischer	Geprüft Fahr / Fischer
	Änderung - Index :	Datum	Name	Norm

Projekt :  
Wärmeerzeugungsanlage

Verkabelungs-Schemata ELT-Versorgung



Angebotsnr.	Blatt 1 / 1
-------------	-------------